

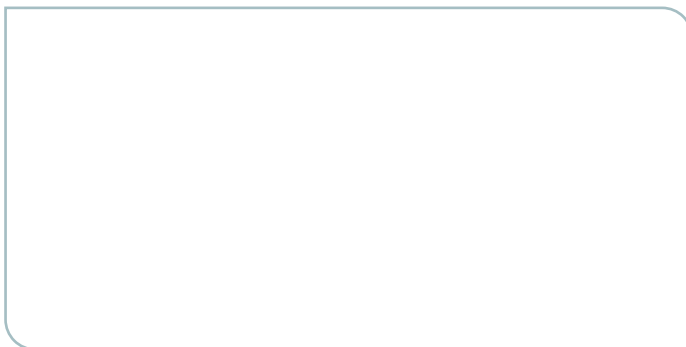


Kögel GmbH
Hagenfeldstraße 4
75038 Oberderdingen | Germany
Tel. +49 (0)70 45/982 - 0
Fax +49 (0)70 45/982 - 22
reinigung@mk-koegel.de

www.mk-koegel.de



Unser Vertriebspartner | Our sales partner | Notre partenaire de vente



Weitere Informationsmaterialien, Prospekte, Datenblätter erhalten Sie unter www.mk-koegel.de, oder direkt bei der Kögel GmbH in Oberderdingen.
More information, brochures and data sheets are available at www.mk-koegel.de or directly from Kögel GmbH in Oberderdingen.

Vous trouverez de plus amples informations, des prospectus ainsi que des fiches techniques sur notre site www.mk-koegel.de ou directement auprès de Kögel GmbH à Oberderdingen.



Industrielle Teilereinigung

Auftragsproduktionen • Systemlösungen • Eigenentwicklungen



Industrial Parts Cleaning

commissioned production • system solutions • proprietary development

Nettoyage industriel des pièces

production personnalisée • solutions système • développements propres

Industrielle Teilereinigung

Auftragsproduktionen • Systemlösungen • Eigenentwicklungen

Industrial Parts Cleaning

commissioned production • system solutions • proprietary development

Nettoyage industriel des pièces

production personnalisée • solutions système • développements propres



Industrielle Teilereinigung

HIGH-TECH – WORLDWIDE

Die Kernkompetenz der Kögel GmbH liegt in der Entwicklung und Produktion von Metallteilen jeglicher Art. Neben eigenen erfolgreichen Produktpaletten entwickelt und fertigt Kögel, mit langjähriger Erfahrung und hoher fachlicher Kompetenz, individuelle Kundenlösungen. Von der Einzellösung bis zur Großserie, von der Entwicklung bis zum Service steht Kögel als zuverlässiges Unternehmen mit allen Ressourcen an Ihrer Seite.

Speziell im Bereich der industriellen Teilereinigung zählt Kögel als Systemlieferant für Reinigungskörbe und Trägersysteme zu den führenden Anbietern. Aus Dynamik und Kreativität sowie intelligentem Produktmanagement resultieren innovative und praktische Lösungen für die verschiedensten Einsatzbereiche und Branchen.

Profitieren Sie von unserer Erfahrung und wählen Sie Qualität von Kögel.

Innovative Produkte



Innovative Fertigung



Innovatives Unternehmen



The business' core competence lies in the development and production of all kinds of metal parts. Apart from our own successful ranges of products, Kögel is an experienced and competent partner in developing and manufacturing customer specific solutions. From a single product to mass production, from development to service, Kögel supports you with all resources of a reliable company.

Specifically in the branch of industrial parts cleaning, Kögel is among the leading suppliers of cleaning baskets and carrier systems. Innovative and applied solutions for different applications and branches result from dynamics, creativity as well as bright product management.

Benefit from our experience and choose quality made by Kögel.

Les compétences clés de la société Kögel GmbH se trouvent dans le développement et la production de tous types de pièces métalliques. Outre nos propres gammes de produits réussies avec succès, la société Kögel développe et fabrique des solutions personnalisées adaptées aux besoins de la clientèle, en s'appuyant sur sa longue expérience et ses compétences techniques élevées, acquises au fil des ans. A partir d'une solution individuelle jusqu'à la fabrication en grande série, de la conception jusqu'au service, nous sommes une entreprise fiable qui vous accompagne avec toutes nos ressources.

Notamment dans le domaine du nettoyage industrielle des pièces, la société Kögel compte parmi les fournisseurs leader de systèmes conçus pour les paniers de nettoyage et les systèmes de support. Les solutions innovantes et pratiques destinées aux différents domaines d'applications et secteurs, constituent la résultante d'une dynamique, d'une créativité et d'une gestion intelligente des produits.

Profitez donc de notre expérience et choisissez la qualité de Kögel.

- RK Körbe
- RK Baskets
- Paniers RK



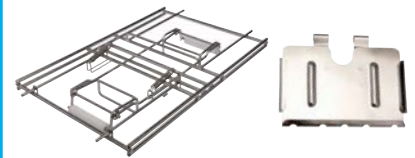
- RKS Körbe und Auflagedeckel
- RKS baskets and bearing lid
- Paniers RKS et couvercle de serrage



- Fachhordengestell
- Modular carrier frame
- Casier de rangement à claies compartimentées



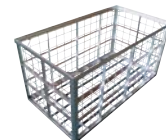
- RK/RKS Zubehör
- RK/RKS accessories
- Accessoires RK/RKS



- Schüttgutkörbe
- Bulk goods baskets
- Paniers à produits en vrac



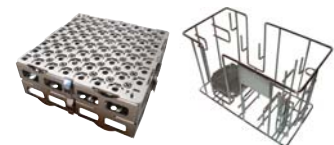
- Großkörbe
- Hugh baskets
- Grands paniers



- Allgemeines Zubehör
- General accessories
- Accessoires généraux



- Teilespezifische Werkstückträger
- Parts specific workpiece carrier
- Support porte-pièces pour des pièces spécifiques



CLEANING INDIVIDUAL PARTS



- Allgemeine Geschäftsbedingungen
- General terms and conditions
- Conditions générales de vente



DIN-Norm | Euro-Norm | MAFAC-Norm

DIN Standard | European Standard | MAFAC Standard

Norme DIN | Norme Eu | Norme MAFAC

7

DIN-Norm | Euro-Norm | MAFAC-Norm

DIN Standard | European Standard | MAFAC Standard

Norme DIN | Norme Eu | Norme MAFAC

11

17

Einlegeboden | Auflagedeckel | Verschlussdeckel | Spanndeckel | Fachstange starr | Fachstange gefedert | Polynet-
zuschnitte | Systemkennzeichnung | Auflageleistenset | Adaptergestelle | Scheibenhalter | Grundwerkstückträger

inlay plate | bearing lid | cover | clamping cover | partition rod fixed | partition rod spring borne | grid mat
| system labelling | support border set | adaptor frame | panel-bracket | basic workpiece carrier

tablettes | couvercle | couvercle de fermeture | couvercle de serrage | tringle rigide | tringle avec suspension | grille treillis
| marquage du système | set de baguettes support | module adaptateur | support à disques | support du base

21

SGKT | SGK-KT | KTS | Greifbehälter | Kleinteiledose groß | Kleinteiledose klein

SGKT | SGK-KT | KTS | grab container | small-part box big | small-part box small

SGKT | SGK-KT | KTS | bac de préhension | boîte à petites pièces boîte à grandes | petites pièces petite

41

Großkörbe | Schwerlastkörbe | Gitterbox

hugh baskets | heavy duty baskets | skeleton container

grands paniers | paniers à charge lourde | casiers treillis

57

Kastengreifer | Bodenroller | Korbständer

box gripper/ floor roller/ basket column

griffe pour casier | plateaux roulants | supports de paniers

61

67

Grundwerkstückträger, Komponenten und Zubehör

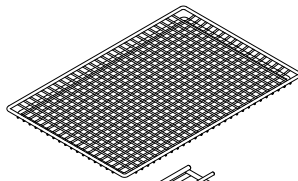
basic workpiece carrier | components and accessories

support matériau de base | composants et accessoires

71

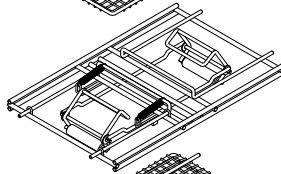
79

- Auflagedeckel
- bearing lid
- couvercle

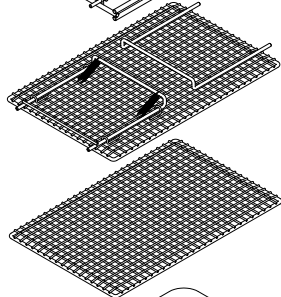


- Spanndeckel
- clamping cover
- couvercle de serrage

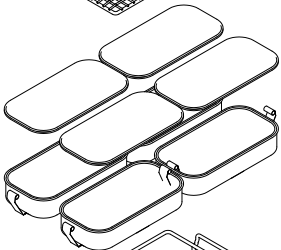
- Verschlussdeckel
- cover
- couvercle de fermeture



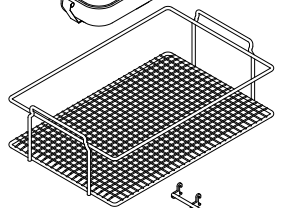
- Einlegeboden
- inlay plate
- tablettes



- System-Kleinteilesieb
- system small-part box
- tamis de pièces petites



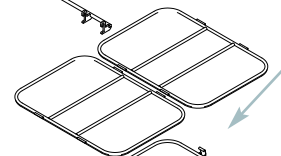
- Grundwerkstückträger
- basic workpiece carrier
- support matériau de base



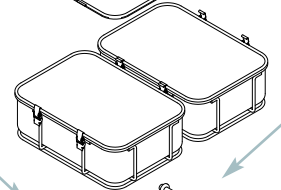
- Auflageleisten
- support border
- baguettes support



- Schüttgutkorb
- bulk goods basket
- panier à produits en vrac



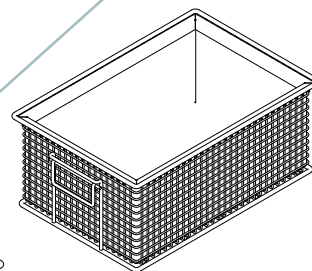
- Aufnahmedorn
- arbor
- mandrin porte-pièces



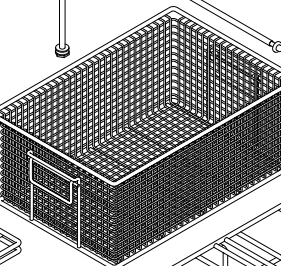
- Fachstange
- partition rod
- tringle



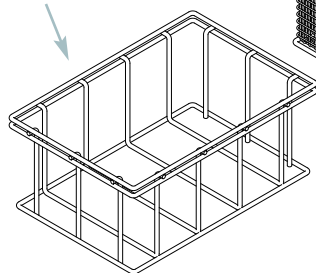
- RKS Korb
- RKS basket
- paniers RKS



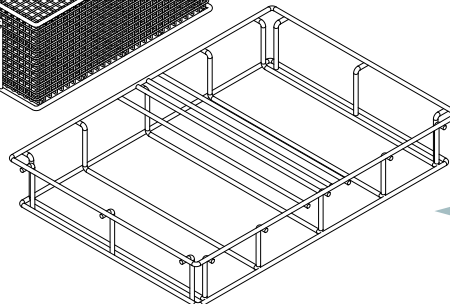
- Fachhordengestell
- modular carrier frame
- casiers de rangement à claires compartimentées



- RK Korb
- RK basket
- paniers RK



- Adaptergestell
- adaptor frame
- module adaptateur



Die Produktpalette der Kögel GmbH ist aufgebaut als universelles Baukasten-System. Das RK-System beinhaltet ein umfangreiches Sortiment an Standard-Reinigungskörben aus Runddraht mit unterschiedlichstem Zubehör wie Deckeln, Fachstangen, Auflageleisten und Einlegeböden. Dieses wird durch das RK-Clipsystem (Cleaning Individual Parts System) als flexible Lösung für empfindliche Werkstücke sowie den Bereich kundenspezifische Lösungen abgerundet.

- Automobilhersteller und Zulieferer
- Metallverarbeitende Betriebe
- Stanzereien, Drehereien, Maschinenbau
- Härtereien und Metallhandel
- Lackier- und Beschichtungsbetriebe
- Kunststoffverarbeitende Industrie
- Reparatur- und Wartungsbetriebe
- Elektroindustrie
- Schienenverkehr und Transport
- Schmuck- und Uhrenindustrie
- Glas- und Keramikindustrie

The product range of Kögel GmbH is set up as a universal modular system. The RK-system consists of a considerable assortment of standard cleaning baskets made of round wire with several accessories such as covers, partition rods, support borders and inlay plates. This is completed by the RK-CLIP-System (Cleaning Individual Parts System) as a flexible solution for sensitive workpieces as well as the range of customer specific solutions.

- automotive manufacturer and subcontractors
- metal-working companies
- punching companies, turneries, engineering
- hardening shop and metal business
- painting shops and coating shops
- plastic processing industry
- repair and maintenance companies
- electronic industry
- rail-bound traffic and transport
- jewellery industry, clock and watch industry
- glass industry and ceramic industry

La gamme de produits de Kögel GmbH est construite comme un système de jeu de construction universel.

Le système RK contient un large assortiment de paniers de lavage standard en fil de fer rond avec différents accessoires, notamment les couvercles, les tringles, les baguettes support et les tablettes. Le système est complété par le système de CLIP RK (Cleaning Individual Parts System), comme solution flexible pour des pièces délicates ainsi que pour le secteur des solutions adaptées aux besoins spécifiques des clients.

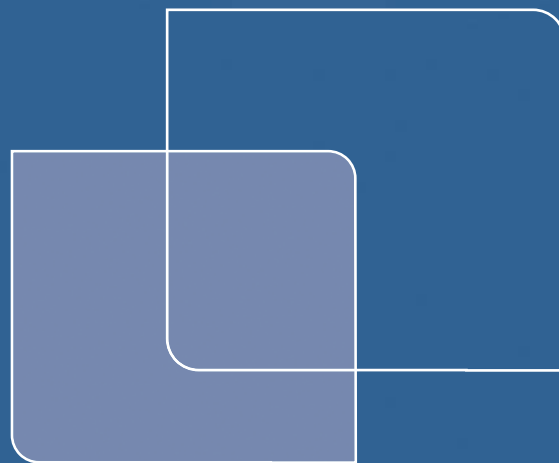
- constructeur automobile et fournisseur
- industrie métallurgique
- salles de presse, tourneurs, construction de machines
- le traitement thermique et le négoce de métaux
- ateliers de peinture
- industrie de la plasturgie
- les ateliers de réparation et les opérations de maintenance
- l'industrie électrique
- le trafic ferroviaire et le transport
- industrie de la bijouterie et l'industrie horlogère
- industrie du verre et l'industrie céramique



*Optimale Durchströmung,
effektive Reinigung*

Ideal perfusion, effective cleaning

Courant optimal, nettoyage efficace



RK Körbe

RK baskets

Paniers RK



Standard Transport-Waren-Reinigungskorb

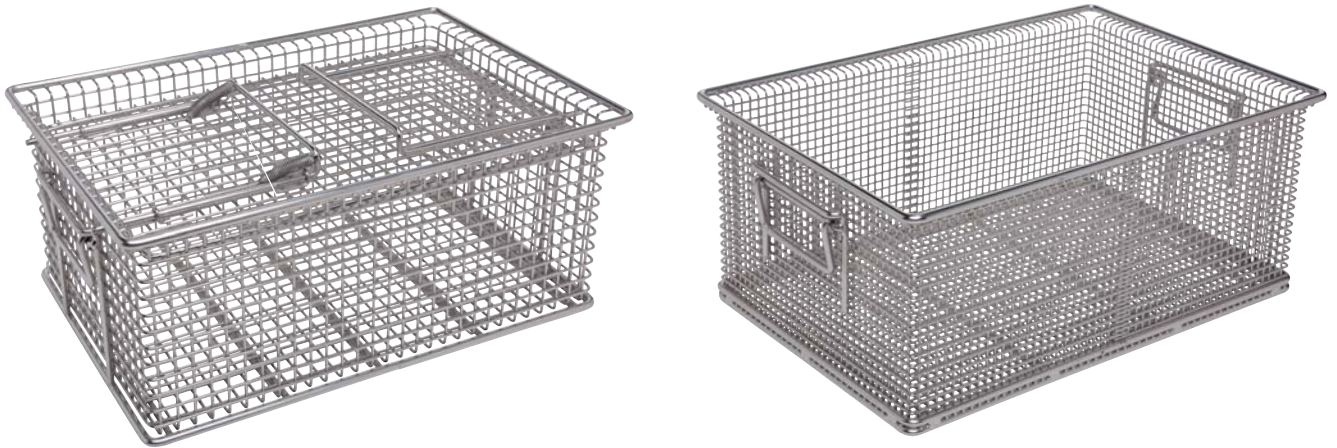
- Edelstahl 1.4301, elektrolytisch poliert
- rollbahnfähig, vereinzelnbar, stapelbar
- in Standard-Maschenweiten 7 mm und 13 mm
- kompatibel mit RK-Zubehör

Standard transport basket - goods basket - cleaning basket

- stainless steel 1.4301, electrolytically polished
- usable in guide rails – usable for serialization – stackable
- available in standard mesh size 7 mm and 13 mm
- compatible with RK accessories

Panier standard pour transport et nettoyage de produits

- acier inoxydable 1.4301, poli par électrolyse
- adapté aux pistes de roulement, individuel, empilable
- largeurs de maillage du treillis standard de 7 mm et 13 mm
- compatibles avec les accessoires RK



RK-Korbsystem

In Verbindung mit dem umfangreichen Zubehör ist die Auslegung des Transportbehältnisses auf den Anwendungsfall modular und flexibel möglich. Eigenschaften wie Fallgriffe, rollbahnfähig, vereinzelnbar und stapelbar sind Standard.

Körbe in Ausführung M = passend in MAFAC Maschinen sind anlagenbedingt ohne Stapelrand, jedoch mit Zentrierrahmen am Boden ausgeführt.

RK basket system

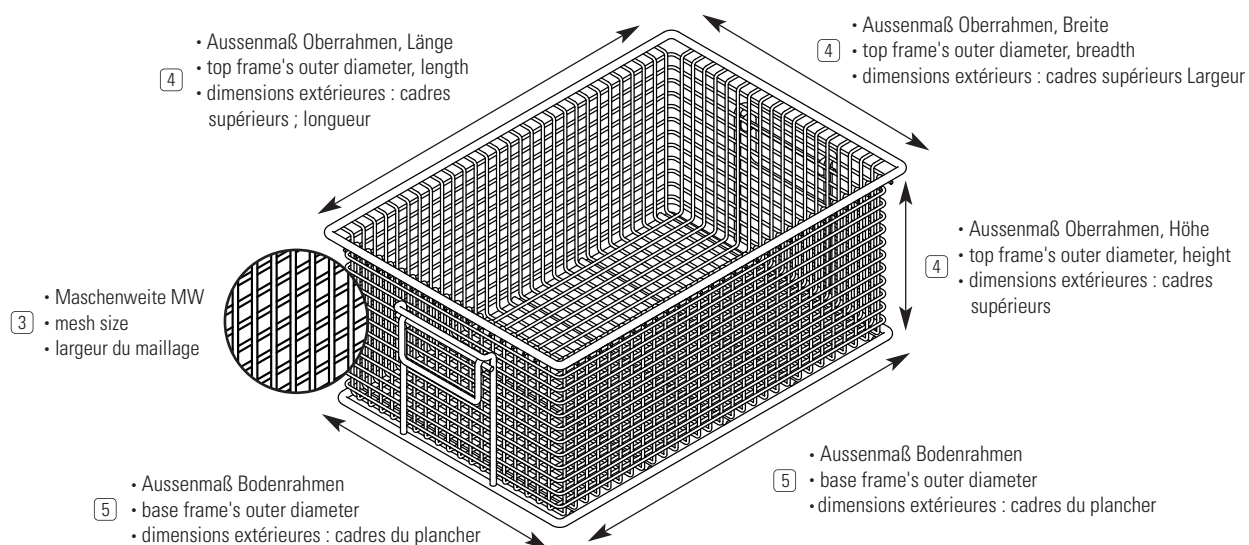
Associated with considerable accessories, the transport container's design on the application is possible in a modular and flexible way. Properties such as drop handle, usable in guid rails, usable for serialization and stackable, are standards.

Baskets in version M = suitable for MAFAC Machines, are inherent without stake edge, however, designed with centering frame at base.

Système de panier RK

En combinaison avec la gamme variée d'accessoires, la conception des conteneurs de transport peut-être réalisée de façon modulaire et flexible, en fonction de l'application. Elle présente des caractéristiques standard, notamment des poignées rabattable, l'aptitude de circulation sur la piste de transport, la possibilité d'isolation et d'empilage.

Paniers en version M (= adaptable dans tous machines MAFAC) n'ont pas un cadre empilable, mais un cadre centrage au sol du panier.




Technische Daten | Technical Data | Caractéristiques techniques

1	2	3	4	5	6	7	8	9
Standard RK-System Körbe	Artikelnummer	Maschenweite MW [mm]	Aussenmaß am Oberrahmen [mm] Länge Breite Höhe	Aussenmaß am Bodenrahmen [mm] Länge Breite	Innenmaß licht in Länge und Breite, Höhe vom Boden bis Unterkante Stapelrahmen [mm]	Volumen in Liter [l]	Gewicht [kg]	Belastung als Auflast auf Stapelrand [kg]
RK 380-06-200	22.516.0301	6 x 6	371 x 221 x 200	352 x 203	334 x 185 x 183	11,31	3,90	40 - 50
RK 380-13-200	22.516.0302	13 x 13	371 x 221 x 200	352 x 203	332 x 183 x 182	11,06	2,50	40 - 50
RK 408-07-200	22.516.0109	7 x 7	408 x 308 x 200	389 x 290	371 x 272 x 183	18,47	5,00	50 - 60
RK 408-13-200	22.516.0124	13 x 13	408 x 308 x 200	389 x 290	367 x 268 x 182	17,90	4,20	50 - 60
RK 480-07-104	22.516.0206	7 x 7	471 x 321 x 104	452 x 303	434 x 285 x 85	10,51	4,00	50 - 60
RK 480-13-104	22.516.0106	13 x 13	471 x 321 x 104	452 x 303	430 x 281 x 86	10,39	3,50	50 - 60
RK 480-07-200	22.516.0202	7 x 7	471 x 321 x 200	452 x 303	434 x 285 x 183	22,64	5,30	50 - 60
RK 480-13-200	22.516.0102	13 x 13	471 x 321 x 200	452 x 303	430 x 281 x 182	21,99	4,50	50 - 60
RK 480-13-300	22.516.0117	13 x 13	471 x 321 x 300	452 x 303	430 x 281 x 281	33,95	5,36	50 - 60
RK 530-07-200	22.516.0203	7 x 7	521 x 321 x 200	502 x 303	484 x 285 x 183	25,24	5,60	50 - 60
RK 530-13-200	22.516.0103	13 x 13	521 x 321 x 200	502 x 303	480 x 281 x 182	24,55	4,80	50 - 60
RK 608-7-300	22.516.0107	7 x 7	608 x 408 x 299	589 x 389	568 x 370 x 279	58,63	9,70	70 - 80
RK 608-13-300	22.516.0105	13 x 13	608 x 408 x 300	589 x 389	567 x 367 x 281	58,47	7,60	70 - 80
RK 670-07-300	22.516.0204	7 x 7	651 x 469 x 299	632 x 450	611 x 431 x 280	73,74	10,90	70 - 80
RK 670-13-300	22.516.0104	13 x 13	651 x 469 x 300	632 x 450	610 x 428 x 282	74,95	8,53	70 - 80
RK 600-7-287 M	22.516.0802	7 x 7	599 x 399 x 287	574 x 374	574 x 376 x 261	56,33	10,50	70 - 80
RK 600-13-287 M	22.516.0800	13 x 13	599 x 399 x 287	574 x 374	578 x 378 x 261	57,02	8,40	70 - 80
RK 600-20-287 M	22.516.0801	20 x 20	599 x 399 x 287	574 x 374	578 x 378 x 261	57,02	8,00	70 - 80
RK 660-7-337 M	22.516.0804	7 x 7	659 x 479 x 337	659 x 454	634 x 456 x 311	89,91	13,40	70 - 80
RK 660-13-337 M	22.516.0803	13 x 13	659 x 479 x 337	659 x 454	638 x 458 x 311	90,88	11,00	70 - 80
RK 660-20-337 M	22.516.0805	20 x 20	659 x 479 x 337	659 x 454	638 x 458 x 311	90,88	10,60	70 - 80

Ausführung M = Passend in MAFAC-Anlagen | Version M = suitable for MAFAC machines | Exécution M = adaptable dans tous machines MAFAC

1 standard RK system baskets 2 item code 3 mesh size MW [mm], 4 top frame's outer diameter, length, breadth, height 5 base frame's outer diameter, length and breadth [mm], 6 internal diameter - clear length and breadth, height from base to bottom edge stacking frame [mm], 7 capacity in litres [l] 8 weight [kg], 9 burden's load on staking edge [kg]

1 paniers système RK standard 2 numéro d'article 3 largeur du maillage MW [mm] 4 dimensions extérieures au niveau du cadre supérieur [mm], longueur | largeur, | hauteur 5 dimensions extérieures au niveau du cadre du plancher [mm] 6 dimensions intérieures en longueur et en largeur, hauteur à partir du plancher jusqu'au bord inférieur des cadres empilables [mm] 7 volumes en litres [l] 8 poids (kg) 9 charge correspondant à la charge de l'extrémité de la pile [kg]



*High-tech Bauteilereinigung,
sicher, sauber, effizient*

*High tech components cleaning,
safe, tidy, efficient*

*Nettoyage des éléments de construction,
High-Tech, propre, efficace*

RKS Körbe

RKS baskets

Paniers RKS



Standard-Transport-Waren-Reinigungskorb

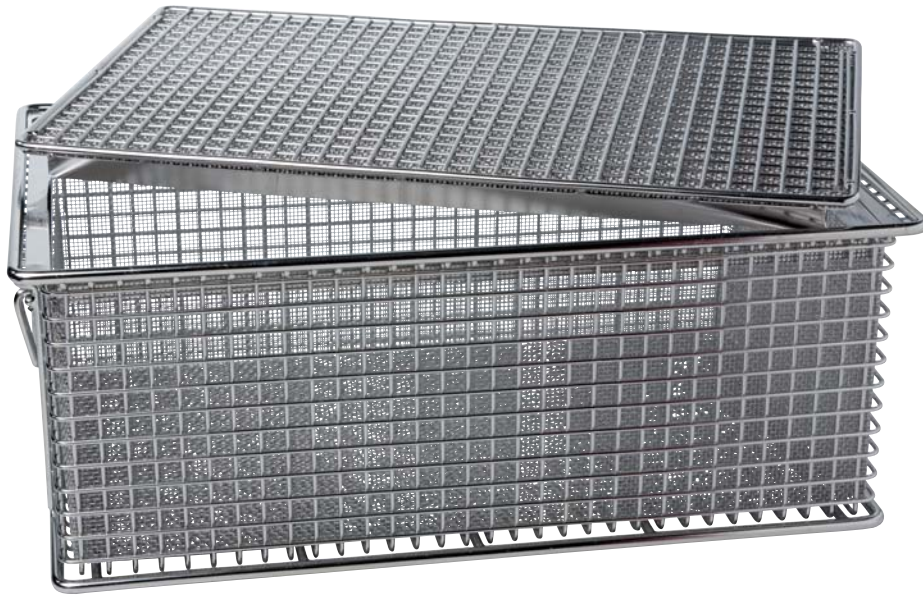
- Edelstahl 1.4301, elektrolytisch poliert
- rollbahnfähig, vereinzelnbar, stapelbar
- Stützkorpus aus Drahtgitter MW 13 mm
- in Standard-Maschenweiten von 1 mm bis 6 mm
- durch Winkelprofil gegenläufige Kulisse beim Verdeckeln
- kompatibel mit Auflagedeckel (AD-RKS)

Standard transport basket - goods basket - cleaning basket

- stainless steel 1.4301 electrolytically polished
- usable in guide rails, usable for serialization, stackable
- supporting corpus made of wire riddle mesh size 13 mm
- in standard mesh size from 1 mm to 6 mm
- connecting link in the opposite direction with plugging through angle profile
- compatible with bearing lid (AD-RKS)

Panier standard pour transport et nettoyage de produits

- acier inoxydable 1.4301, poli par électrolyse
- adapté à la piste de transport-isolable-empilable
- grille de support métallique LM 13 mm
- avec des largeurs de maillage standard de 1 mm à 6 mm
- par le profilé d'angle, glissières opposées lors de la fermeture
- compatible avec le couvercle (AD-RKS)



- Blechwinkel-Kulisse als Abschluß
- sheet steel angle connecting link as closing
- glissière de la cornière comme fermeture



- Stützgitter in Maschenweite 13 mm x 13 mm
- support mesh in mesh size 13 mm x 13 mm
- grille de support dans une largeur de maillage de 13 mm x 13 mm



- verschlossen mit Auflagendeckel AD-RKS
- closed with bearing lid AD-RKS
- fermé avec le couvercle AD-RKS

Standard-Reinigungskorb der RKS-Baureihe

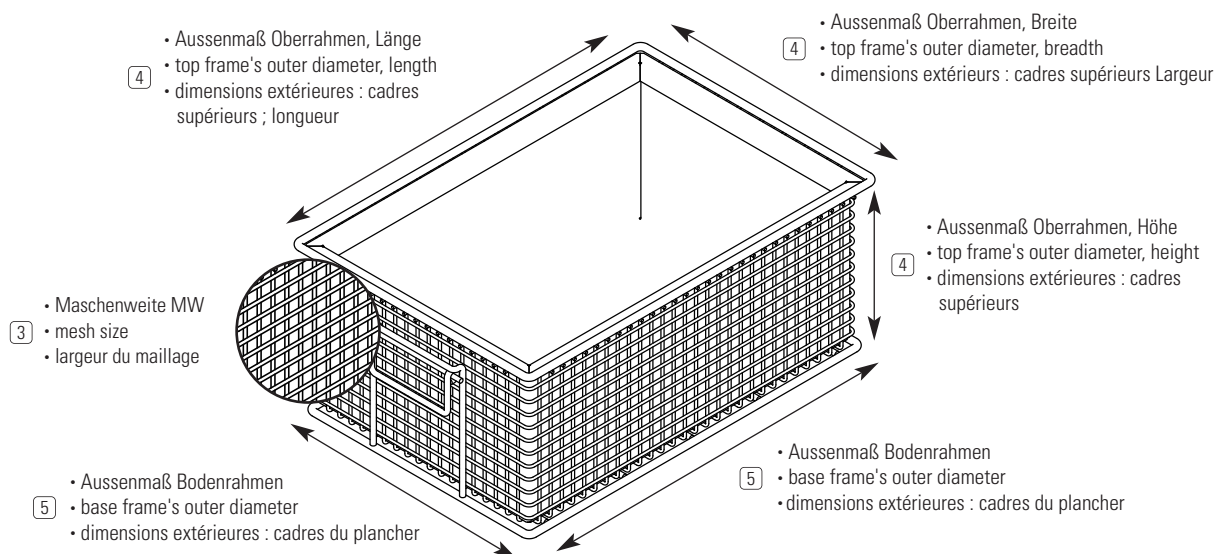
Dieser ist ausgekleidet mit feinmaschigem Drahtgewebe und dient zur Aufnahme von Kleinteilen als Schüttgut.

Standard cleaning basket, RKS line

This basket is lined with fine-meshed wire fabric and conduces to the admittance of small parts as bulk goods.

Panier de nettoyage standard, série RKS

Celui-ci est revêtu d'un tissu métallique à mailles fines et permet de recevoir des petites pièces en vrac.



RKS 380 – Technische Daten | Technical Data | Caractéristiques techniques


①	②	③	④	⑤	⑥	⑦	⑧	⑨
Standard RKS-System RKS Körbe 380 RKS Auflagedeckel	Artikelnummer	Maschenweite MW [mm]	Aussenmaß am Oberrahmen [mm] Länge Breite Höhe	Aussenmaß am Bodenrahmen [mm] Länge Breite	Innenmaß licht in Länge und Breite, Höhe vom Boden bis Unterkante Stapelrahmen [mm]	Volumen in Liter [l]	Gewicht [kg]	Belastung als Auflast auf Stapel- rand [kg]
RKS 380/1-200	22.516.2204	1	371 x 221 x 200	352 x 203	322 x 173 x 180	10,00	4,50	40 - 50
RKS 380/2-200	22.516.2205	2	371 x 221 x 200	352 x 203	322 x 173 x 180	10,00	4,50	40 - 50
RKS 380/3-200	22.516.1116	3	371 x 221 x 200	352 x 203	322 x 173 x 180	10,00	4,50	40 - 50
RKS 380/4-200	22.516.1123	4	371 x 221 x 200	352 x 203	322 x 173 x 180	10,00	4,50	40 - 50
RKS 380/5-200	22.516.2226	5	371 x 221 x 200	352 x 203	322 x 173 x 180	10,00	4,50	40 - 50
Auflagedeckel AD RKS 380 bearing lid AD RKS 380 couvercle AD RKS 380								
AD RKS 380/1	22.516.2386	1	352 x 203 x 22,5				0,90	40 - 50
AD RKS 380/2	22.516.2387	2	352 x 203 x 22,5				0,90	40 - 50
AD RKS 380/3	22.516.1117	3	352 x 203 x 22,5				0,90	40 - 50
AD RKS 380/4	22.516.2388	4	352 x 203 x 22,5				0,90	40 - 50
AD RKS 380/5	22.516.2401	5	352 x 203 x 22,5				0,90	40 - 50


- ① standard RKS system, RKS baskets, RKS bearing lid ② item code ③ mesh size MW [mm], ④ top frame's outer diameter, length, breadth, height [mm]
 ⑤ base frame's outer diameter, length, breadth [mm], ⑥ internal diameter - clear in length and breadth, height from base to bottom edge stacking frame [mm]
 ⑦ capacity in litres [l], ⑧ weight [kg], ⑨ burden's load on staking edge [kg]

- ① paniers RKS système RK standard ② numéro d'article ③ largeur du maillage [mm] ④ dimensions extérieures au niveau du cadre supérieur [mm], longueur, largeur, hauteur ⑤ dimensions extérieures au niveau du plancher [mm] ⑥ dimensions intérieures en longueur et en largeur, hauteur à partir du plancher jusqu'au bord inférieur des cadres empilables [mm] ⑦ volumes en litres [l] ⑧ poids (kg) ⑨ charge correspondant à la charge de l'extrémité de la pile [kg]

RKS 480 – Technische Daten Technical Data Caractéristiques techniques								
①	②	③	④	⑤	⑥	⑦	⑧	⑨
Standard RKS-System RKS Körbe 480 RKS Auflagedeckel 480	Artikelnummer	Maschenweite MW [mm]	Aussenmaß am Oberahmen [mm] Länge Breite Höhe	Aussenmaß am Bodenrahmen [mm] Länge Breite	Innenmaß licht in Länge und Breite, Höhe vom Boden bis Unterkante Stapelrahmen [mm]	Volumen in Liter [l]	Gewicht [kg]	Belastung als Auflast auf Stapelrand [kg]
RKS 480/1-200	22.516.1161	1	471 x 321 x 200	452 x 303	422 x 273 x 179	20,62	5,60	50 - 60
RKS 480/2-200	22.516.1107	2	471 x 321 x 200	452 x 303	422 x 273 x 179	20,62	5,60	50 - 60
RKS 480/3-200	22.516.2208	3	471 x 321 x 200	452 x 303	422 x 273 x 179	20,62	5,60	50 - 60
RKS 480/4-200	22.516.2209	4	471 x 321 x 200	452 x 303	422 x 273 x 179	20,62	5,60	50 - 60
RKS 480/5-200	22.516.2210	5	471 x 321 x 200	452 x 303	422 x 273 x 179	20,62	5,60	50 - 60
RKS 480/6-200	22.516.22106	6	471 x 321 x 200	452 x 303	422 x 273 x 179	20,62	5,60	50 - 60
RKS 480/1-104	22.516.1163	1	471 x 321 x 104	452 x 303	422 x 273 x 83	9,56	4,30	50 - 60
RKS 480/2-104	22.516.2215	2	471x 321 x 104	452 x 303	422 x 273 x 83	9,56	4,30	50 - 60
RKS 480/3-104	22.516.1114	3	471x 321 x 104	452 x 303	422 x 273 x 83	9,56	4,30	50 - 60
RKS 480/4-104	22.516.1115	4	471 x 321 x 104	452 x 303	422 x 273 x 83	9,56	4,30	50 - 60
RKS 480/5-104	22.516.2221	5	471x 321 x 104	452 x 303	422 x 273 x 83	9,56	4,30	50 - 60
RKS 480/6-104	22.516.2229	6	471x 321 x 104	452 x 303	422 x 273 x 83	9,56	4,30	50 - 60
Auflagedeckel AD RKS 480 bearing lid AD RKS 480 couvercle AD RKS 480								
AD RKS 480/1	22.516.1187	1	452 x 303 x 28				1,80	50 - 60
AD RKS 480/2	22.516.2402	2	452 x 303 x 28				1,80	50 - 60
AD RKS 480/3	22.516.2384	3	452 x 303 x 28				1,80	50 - 60
AD RKS 480/4	22.516.2389	4	452 x 303 x 28				1,80	50 - 60
AD RKS 480/5	22.516.2390	5	452 x 303 x 28				1,80	50 - 60
AD RKS 480/6	22.516.23906	6	452 x 303 x 28				1,80	50 - 60

RKS 530 – Technische Daten Technical Data Caractéristiques techniques								
①	②	③	④	⑤	⑥	⑦	⑧	⑨
Standard RKS-System RKS Körbe 530 RKS Auflagedeckel 530	Artikelnummer	Maschenweite MW [mm]	Aussenmaß am Oberahmen [mm] Länge Breite Höhe	Aussenmaß am Bodenrahmen [mm] Länge Breite	Innenmaß licht in Länge und Breite, Höhe vom Boden bis Unterkante Stapelrahmen [mm]	Volumen in Liter [l]	Gewicht [kg]	Belastung als Auflast auf Stapelrand [kg]
RKS 530/1-200	22.516.1106	1	521 x 321 x 200	502 x 303	472 x 273 x 179	23,07	7,50	50 - 60
RKS 530/2-200	22.516.2224	2	521 x 321 x 200	502 x 303	472 x 273 x 179	23,07	7,50	50 - 60
RKS 530/3-200	22.516.1105	3	521 x 321 x 200	502 x 303	472 x 273 x 179	23,07	7,50	50 - 60
RKS 530/4-200	22.516.2220	4	521 x 321 x 200	502 x 303	472 x 273 x 179	23,07	7,50	50 - 60
RKS 530/5-200	22.516.2212	5	521 x 321 x 200	502 x 303	472 x 273 x 179	23,07	7,50	50 - 60
RKS 530/6-200	22.516.22126	6	521 x 321 x 200	502 x 303	472 x 273 x 179	23,07	7,50	50 - 60
Auflagedeckel AD RKS 530 bearing lid AD RKS 530 couvercle AD RKS 530								
AD RKS 530/1	22.516.1186	1	502 x 302 x 28				1,90	50 - 60
AD RKS 530/2	22.516.2398	2	502 x 302 x 28				1,90	50 - 60
AD RKS 530/3	22.516.1185	3	502 x 302 x 28				1,90	50 - 60
AD RKS 530/4	22.516.2399	4	502 x 302 x 28				1,90	50 - 60
AD RKS 530/5	22.516.2366	5	502 x 302 x 28				1,90	50 - 60
AD RKS 530/6	22.516.23666	6	502 x 302 x 28				1,90	50 - 60

 ① standard RK system, RKS baskets ② item code ③ mesh size MW [mm], ④ top frame's outer diameter, length, breadth, height [mm] ⑤ base frame's outer diameter, length, breadth [mm] ⑥ internal diameter - clear in length and breadth, height from base to bottom edge stacking frame [mm], ⑦ capacity in litres [l], ⑧ weight [kg], ⑨ burden's load on staking edge [kg]

 ① paniers RKS système RK standard ② numéro d'article ③ largeur du maillage [mm] ④ dimensions extérieures au niveau du cadre supérieur [mm], longueur, largeur, hauteur ⑤ dimensions extérieures au niveau du plancher [mm] ⑥ dimensions intérieures en longueur et en largeur, hauteur à partir du plancher jusqu'au bord inférieur des cadres empilables [mm] ⑦ volumes en litres [l] ⑧ poids (kg) ⑨ charge correspondant à la charge de l'extrémité de la pile [kg]





RKS 608 – Technische Daten | Technical Data | Caractéristiques techniques

①	②	③	④	⑤	⑥	⑦	⑧	⑨
Standard RKS-System RKS Körbe 608 RKS Auflagedeckel 608	Artikelnummer	Maschenweite MW [mm]	Aussenmaß am Oberrahmen [mm] Länge Breite Höhe	Aussenmaß am Bodenrahmen [mm] Länge Breite	Innenmaß licht in Länge und Breite, Höhe vom Boden bis Unterkante Stapelrahmen [mm]	Volumen Liter [l]	Gewicht [kg]	Belastung als Auflast auf Stapelrand [kg]
RKS 608/1-300	22.516.22111	1	608 x 408 x 300	589 x 389	559 x 360 x 278	55,94	10,00	70 - 80
RKS 608/2-300	22.516.22111	2	608 x 408 x 300	589 x 389	559 x 360 x 278	55,94	10,00	70 - 80
RKS 608/3-300	22.516.22113	3	608 x 408 x 300	589 x 389	559 x 360 x 278	55,94	10,00	70 - 80
RKS 608/4-300	22.516.22114	4	608 x 408 x 300	589 x 389	559 x 360 x 278	55,94	10,00	70 - 80
RKS 608/5-300	22.516.22115	5	608 x 408 x 300	589 x 389	559 x 360 x 278	55,94	10,00	70 - 80
RKS 608/6-300	22.516.22116	6	608 x 408 x 300	589 x 389	559 x 360 x 278	55,94	10,00	70 - 80
Auflagedeckel AD RKS 608 bearing lid AD RKS 608 couvercle AD RKS 608								
AD RKS 608/1	22.516.23911	1	589 x 387 x 28					
AD RKS 608/2	22.516.2391	2	589 x 387 x 28					
AD RKS 608/3	22.516.23913	3	589 x 387 x 28					
AD RKS 608/4	22.516.23914	4	589 x 387 x 28					
AD RKS 608/5	22.516.23915	5	589 x 387 x 28					
AD RKS 608/6	22.516.23916	6	589 x 387 x 28					

RKS 670 – Technische Daten | Technical Data | Caractéristiques techniques

①	②	③	④	⑤	⑥	⑦	⑧	⑨
Standard RKS-System RKS Körbe 670 RKS Auflagedeckel 670	Artikelnummer	Maschenweite MW [mm]	Aussenmaß am Oberrahmen [mm] Länge Breite Höhe	Aussenmaß am Bodenrahmen [mm] Länge Breite	Innenmaß licht in Länge und Breite, Höhe vom Boden bis Unterkante Stapelrahmen [mm]	Volumen in Liter [l]	Gewicht [kg]	Belastung als Auflast auf Stapelrand [kg]
RKS 670/1-300	22.516.2233	1	651 x 469 x 300	632 x 450	601 x 419 x 278	70,01	11,50	70 - 80
RKS 670/2-300	22.516.2216	2	651 x 469 x 300	632 x 450	601 x 419 x 278	70,01	11,50	70 - 80
RKS 670/3-300	22.516.2207	3	651 x 469 x 300	632 x 450	601 x 419 x 278	70,01	11,50	70 - 80
RKS 670/4-300	22.516.2225	4	651 x 469 x 300	632 x 450	601 x 419 x 278	70,01	11,50	70 - 80
RKS 670/5-300	22.516.2214	5	651 x 469 x 300	632 x 450	601 x 419 x 278	70,01	11,50	70 - 80
RKS 670/6-300	22.516.2234	6	651 x 469 x 300	632 x 450	601 x 419 x 278	70,01	11,50	70 - 80
Auflagedeckel AD RKS 670 bearing lid AD RKS 670 couvercle AD RKS 670								
AD RKS 670/1	22.516.2408	1	632 x 450 x 28				3,0	70 - 80
AD RKS 670/2	22.516.2393	2	632 x 450 x 28				3,0	70 - 80
AD RKS 670/3	22.516.2392	3	632 x 450 x 28				3,0	70 - 80
AD RKS 670/4	22.516.2409	4	632 x 450 x 28				3,0	70 - 80
AD RKS 670/5	22.516.2410	5	632 x 450 x 28				3,0	70 - 80
AD RKS 670/6	22.516.2411	6	632 x 450 x 28				3,0	70 - 80

 ① standard RK system, RKS baskets ② item code ③ mesh size MW [mm], ④ top frame's outer diameter, length, breadth, height [mm] ⑤ base frame's outer diameter, length, breadth [mm] ⑥ internal diameter - clear in length and breadth, height from base to bottom edge stacking frame [mm], ⑦ capacity in litres [l] ⑧ weight [kg], ⑨ burden's load on staking edge [kg]

 ① paniers RKS système RK standard ② numéro d'article ③ largeur du maillage [mm] ④ dimensions extérieures au niveau du cadre supérieur [mm], longueur, largeur, hauteur ⑤ dimensions extérieures au niveau du plancher [mm] ⑥ dimensions intérieures en longueur et en largeur, hauteur à partir du plancher jusqu'au bord inférieur des cadres empilables [mm] ⑦ volumes en litres [l] ⑧ poids (kg) ⑨ charge correspondant à la charge de l'extrémité de la pile [kg]



Effiziente Teilereinigung, durch modulares System

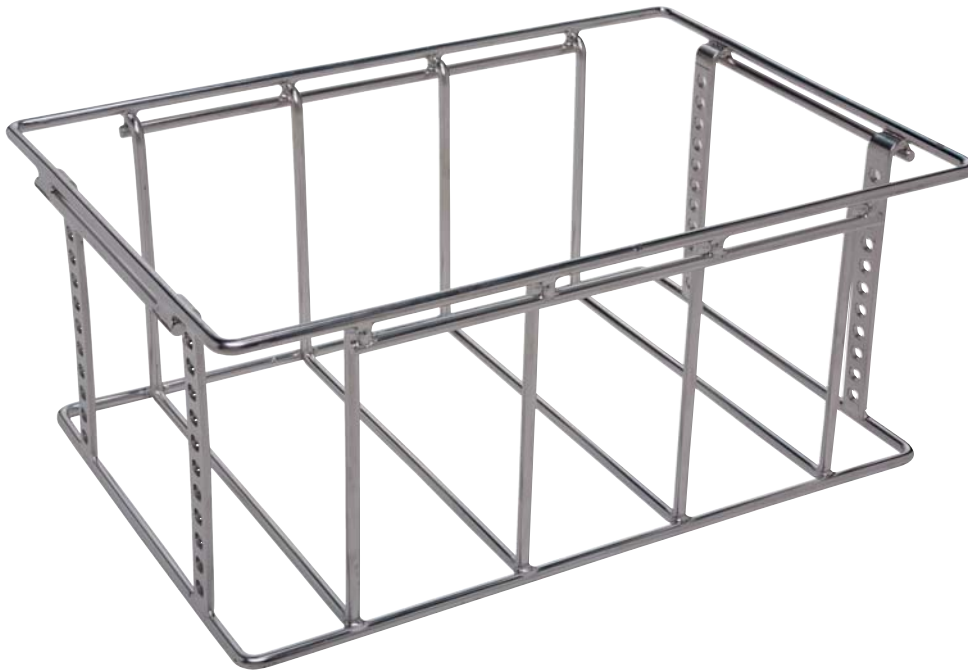
Efficient parts cleaning through modular system

*Nettoyage efficace des pièces grâce
à un système modulaire*

Fachhordengestell

Modular carrier frame

Casier de rangement à claies compartimentées



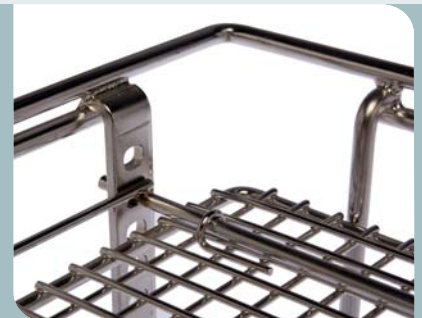
- Edelstahl 1.4301, elektrolytisch poliert
- rollbahnfähig, vereinzelbar, stapelbar
- ohne Drahtgitter höhenvariabel
- verdeckelbar über stirnseitige Langlochleisten

- stainless steel 1.4301, electrolytically polished
- usable for guide rail-usable for serialization, stackable
- without wire riddle variable with regard to height
- plugging via frontal oblong whole rod

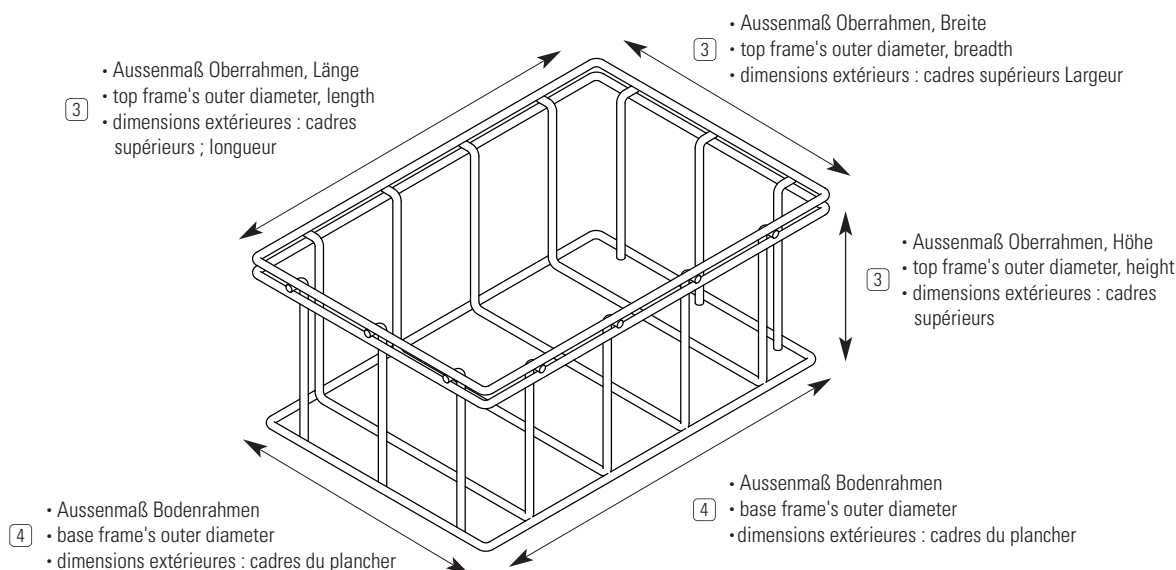
- acier inoxydable 1.4301, poli par électrolyse
- adaptée à la voie de circulation-isolable-empilable
- sans grille métallique, hauteur variable
- possibilité de fermeture sur les baguettes des trous oblongs latéraux et longitudinaux

Fachhordengestell / Modular carrier frame Casier de rangement à claies compartimentées

19



- universell einsetzbares Fachhordengestell zur Aufnahme von Schüttgutkörben (SGK-T), Kleinteilsieben (KTS) oder Grundwerkstückträgern (GWT) aus dem RK-Zubehör
- optimale Reinigung der Werkstücke durch offene Bauart des Hordengestells
- universally applicable modular carrier frame for admittance of bulk goods baskets (SGK-T), small parts sieves (KTS) or basic workpiece carrier (GWT) from RK accessories
- ideal workpieces' cleaning by open design method
- casiers à claies compartimentée à usages multiples pour la réception des paniers des marchandises en vrac (SGK-T), crépines de petites pièces (KTS) ou supports porte-pièces principale (GWT) des accessoires RK
- nettoyage optimal des pièces grâce à une conception ouverte de la palette à claies



Technische Daten | Technical Data | Caractéristiques techniques

1	2	3	4	5	6	7	8
Standard RKS-System Fachordengestelle	Artikelnummer	Aussenmaß am Oberrahmen [mm] Länge Breite Höhe	Aussenmaß am Bodenrahmen [mm] Länge Breite	Innenmaß licht in Länge und Breite, Höhe vom Boden bis Unterkante Stapelrahmen [mm]	Volumen in Liter [l]	Gewicht [kg]	Belastung als Auflast auf Stapelrand [kg]
FG 380-200 LL	22.516.9060	371 x 221 x 200	352 x 203	336 x 176 x 184	10,88	2,40	40 - 50
FG 408-200 LL	22.516.9040	408 x 308 x 200	389 x 290	373 x 265 x 184	18,05	2,90	50 - 60
FG 480-200 LL	22.516.9030	471 x 321 x 200	452 x 303	436 x 276 x 184	22,14	3,13	50 - 60
FG 530-200 LL	22.516.9070	521 x 321 x 200	502 x 303	486 x 276 x 184	24,68	3,20	50 - 60
FG 608-300 LL	22.516.9022	608 x 408 x 300	589 x 387	573 x 363 x 284	59,07	4,30	70 - 80
FG 670-300 LL	22.516.9080	651 x 469 x 300	632 x 450	616 x 426 x 284	74,53	4,63	70 - 80
FG 600M-287 LL	22.516.9023	599 x 399 x 287	574 x 374	583 x 383 x 263	58,73	4,80	70 - 80
FG 660M-337 LL	22.516.9094	659 x 479 x 337	634 x 454	643 x 463 x 313	93,18	5,50	70 - 80

1 standard RK system modular carrier frame 2 item code 3 top frame's outer diameter, length, breadth, height [mm] 4 base frame's outer diameter, length, breadth [mm] 5 internal diameter - clear length and breadth, height from base to bottom edge stacking frame 6 capacity in litres [l] 7 weight [kg], 8 burden's load on staking edge [kg]

1 casiers à claires compartimentée, système RK standard 2 numéro d'article 3 dimensions extérieures au niveau du cadre supérieur [mm], longueur, largeur, hauteur 4 dimensions extérieures au niveau du cadre du plancher [mm] 5 dimensions intérieures en longueur et en largeur, hauteur du plancher jusqu'à la bordure inférieure des cadres empilables [mm] 6 volumes en litres [l] 7 poids [kg] 8 charge correspondant à la charge de l'extrémité de la pile [kg]

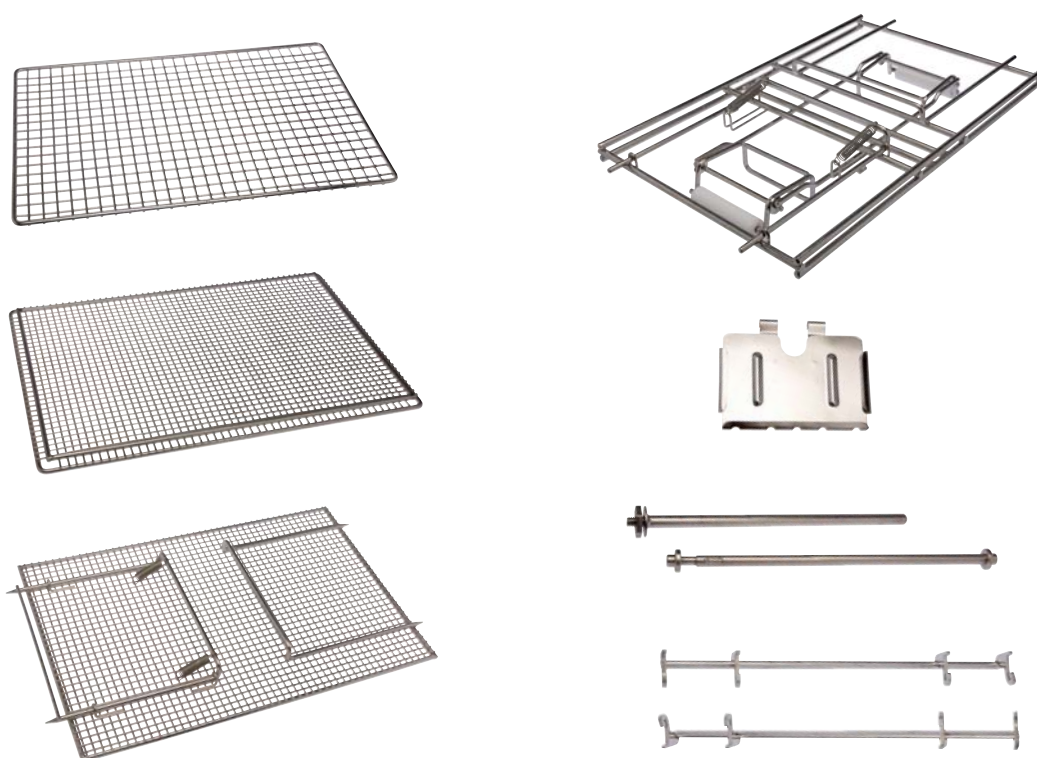
Innovative Produkte – Innovatives Zubehör

Innovative products – innovative accessories

Produits innovants – accessoires innovantes



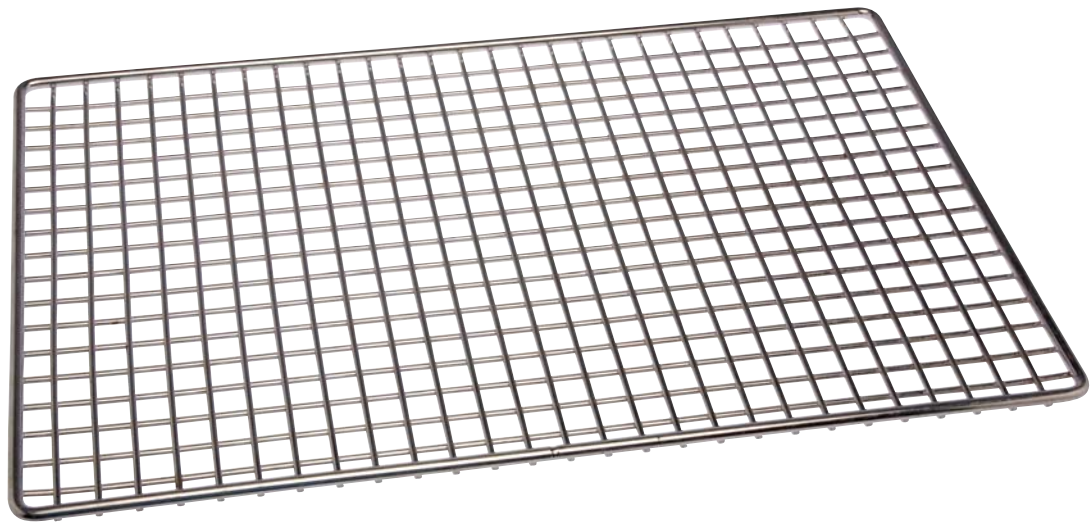
RK und RKS Zubehör RK and RKS accessories Accessoires RK et RKS



Mit modular einsetzbarem Zubehörprogramm wird das RK-Korb-System zum großen Baukasten zur Fixierung Ihrer Werkstücke.

With modular applicable accessories programm the RK basket system becomes a big model kit for fixing your workpieces.

Grâce à un programme d'accessoires à usage modulaire, le système de paniers RK est transformé en grands systèmes modulaires pour la fixation de vos pièces.



Einlegeboden in Maschenweiten 7 mm und 13 mm

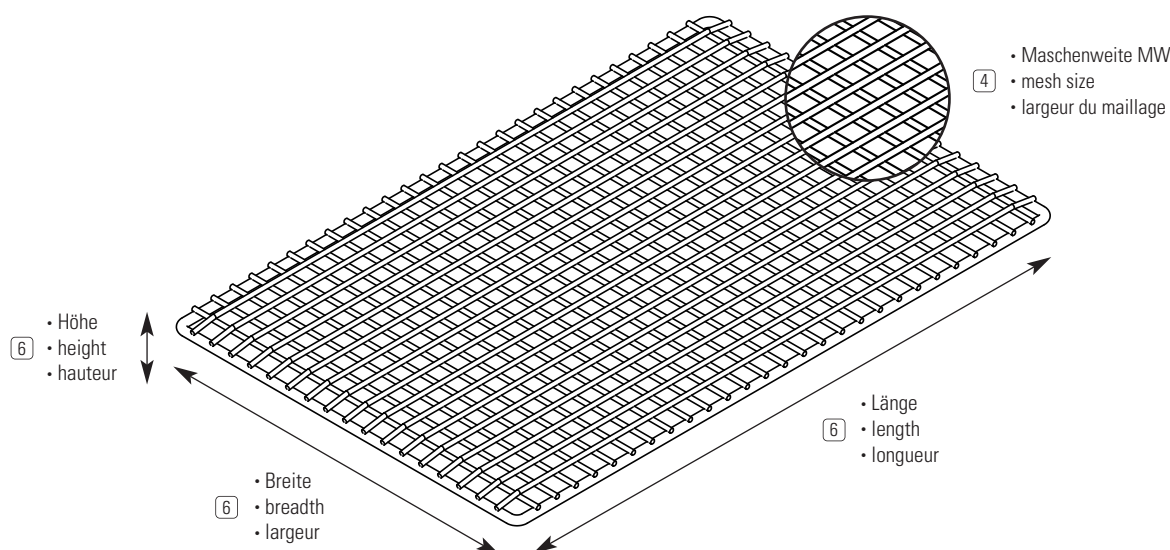
- Edelstahl 1.4301, elektrolytisch poliert
- einsetzbar als Zwischenlage in Körben MW 7 mm und 13 mm
- kombinierbar mit Auflageleisten-Set als höhenvariable Unterteilung von Körben in Maschenweite 13 mm und Fachbordengestellen

Inlay plate in mesh size 7 mm and 13 mm

- stainless steel 1.4301, electrolytically polished
- applicable as an intermediate layer in baskets mesh size 7 mm and 13 mm
- combinative with support borderset as a partition variable in height in mesh size 13 mm and modular carrier frames

Tablettes avec des largeurs de maillage de 7 mm et 13 mm

- acier inoxydable 1.4301, poli par électrolyse
- utilisable comme couche intermédiaire dans les paniers en maillage est de 7 mm et 13 mm
- peut être associé à un ensemble de baguettes support comme répartition de paniers à hauteurs variables dans une LM de 13 mm et dans les casiers à claies compartimentées



Technische Daten | Technical Data | Caractéristiques techniques

①	②	③	④	⑤	⑥	⑦	⑧
Standard RKS-System Einlegeboden	Passend in	Artikelnummer	Maschenweite MW [mm]	Drahtdurchmesser [mm]	Aussenmaß [mm] Länge Breite Höhe	Gewicht [kg]	Belastung bei gleichmäßiger Flächenverteilung [kg]
EB 380/6	RK 380/6	22.516.0660	6 x 6	Ø 2,4	332 x 183 x 10	0,77	40 - 50
EB 380/13	RK 380/13	22.516.0160	13 x 13	Ø 2,4	324 x 174 x 10	0,44	40 - 50
EB 408/7	RK 408/7	22.516.0169	7 x 7	Ø 2,4	367 x 267 x 10	0,95	50 - 60
EB 408/13	RK 408/13	22.516.0168	13 x 13	Ø 3,0	361 x 261 x 11	0,60	50 - 60
EB 480/7	RK 480/7	22.516.0762	7 x 7	Ø 2,4	432 x 283 x 10	1,30	50 - 60
EB 480/13	RK 480/13	22.516.0162	13 x 13	Ø 3,0	426 x 274 x 11	1,05	50 - 60
EB 530/7	RK 530/7	22.516.0763	7 x 7	Ø 2,4	482 x 283 x 10	1,42	50 - 60
EB 530/13	RK 530/13	22.516.0163	13 x 13	Ø 3,0	476 x 274 x 11	1,20	50 - 60
EB 608/7	RK 608/7	22.516.0766	7 x 7	Ø 2,4	565 x 364 x 11	2,20	70 - 80
EB 608/13	RK 608/13	22.516.0166	13 x 13	Ø 3,0	563 x 360 x 11	1,75	70 - 80
EB 670/7	RK 670/7	22.516.0764	7 x 7	Ø 2,4	608 x 428 x 11	2,55	70 - 80
EB 670/13	RK 670/13	22.516.0164	13 x 13	Ø 3,0	606 x 421 x 11	2,12	70 - 80
EB 600/7 M	RK 600/7 M	22.516.0813	7 x 7	Ø 2,4	574 x 371 x 12	2,25	70 - 80
EB 600/13 M	RK 600/13 M	22.516.0810	13 x 13	Ø 3,0	574 x 371 x 11	1,83	70 - 80
EB 600/20 M	RK 600/20 M	22.516.0812	20 x 20	Ø 3,0	575 x 375 x 11	1,83	70 - 80
EB 660/7 M	RK 660/7 M	22.516.0814	7 x 7	Ø 2,4	634 x 449 x 11	2,85	70 - 80
EB 660/13 M	RK 660/13 M	22.516.0811	13 x 13	Ø 3,0	634 x 449 x 12	2,40	70 - 80
EB 660/20 M	RK 660/20 M	22.516.0815	20 x 20	Ø 3,0	634 x 449 x 12	2,40	70 - 80

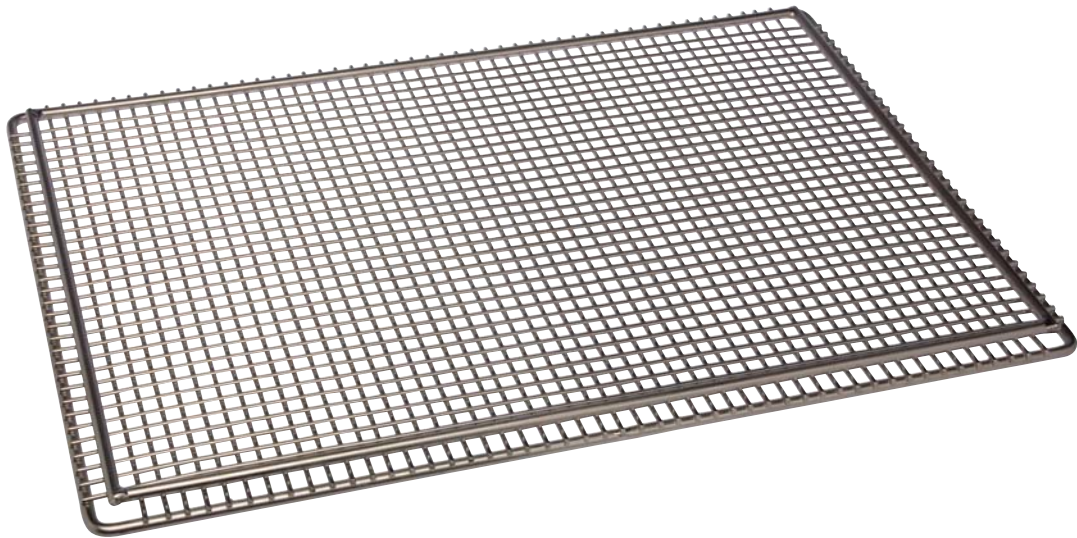
Ausführung M = Passend in MAFFAC-Anlagen | Version M = suitable for MAFFAC machines | Exécution M = adaptable dans tous machines MAFFAC



① standard RK system, inlay plate ② suitable for ③ item code ④ mesh size [mm] ⑤ wire diameter [mm] ⑥ outer dimensions [mm] ⑦ weight [kg]
⑧ load with equal surface diversion [kg]



① système RK standard, tablettes ② adapté à ③ numéro d'article ④ largeur de maillage [mm] ⑤ diamètre du câble [mm] ⑥ dimensions extérieures [mm]
⑦ poids [kg] ⑧ charge à une distribution uniforme de la surface [kg]



Auflagedeckel in Maschenweiten 7 mm und 13 mm

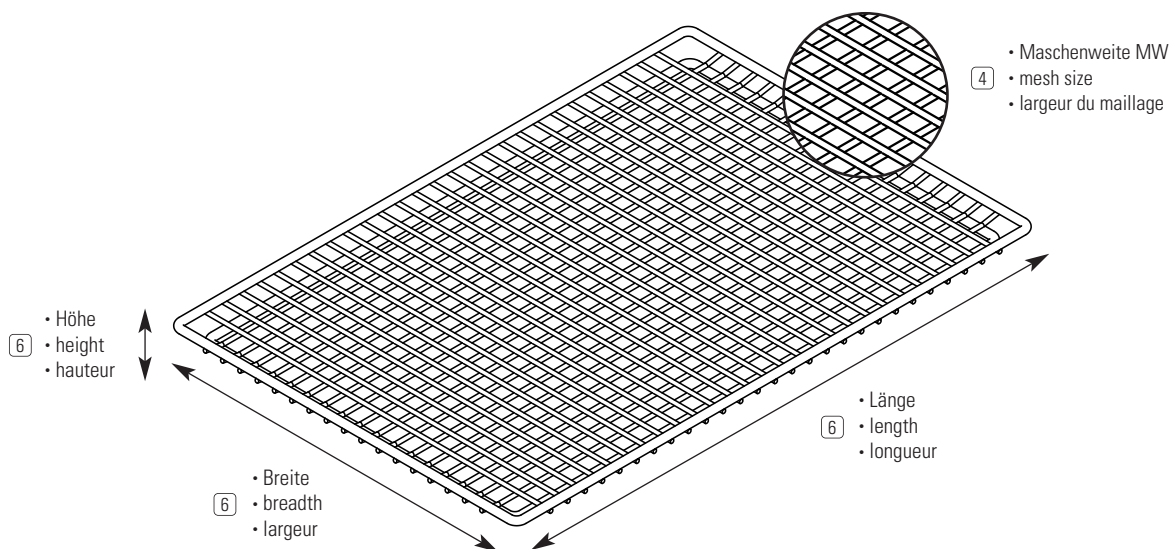
- Edelstahl 1.4301, elektrolytisch poliert
- lose auflegbar als Abschluß im Stapelrand in Körben MW 7 mm und 13 mm
- mit Zentrierrahmen

Bearing lid in mesh size 7 mm and 13 mm

- stainless steel 1.4301, electrolytically polished
- loosely applying as closing at staking edge in baskets mesh size 7 mm and 13 mm
- with centering frame


Couvercle avec des largeurs de maille de 7 mm et 13 mm

- acier inoxydable 1.4301, poli par électrolyse
- montable sans serrage comme fermeture à l'extrémité de la pile dans les paniers dont la LM correspond à 7 mm et 13 mm
- avec des cadres centrés

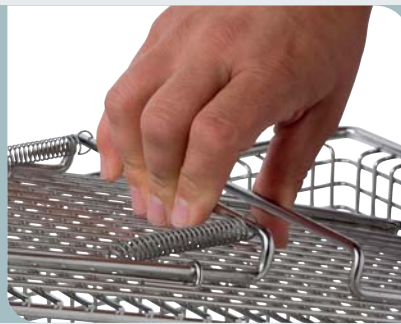
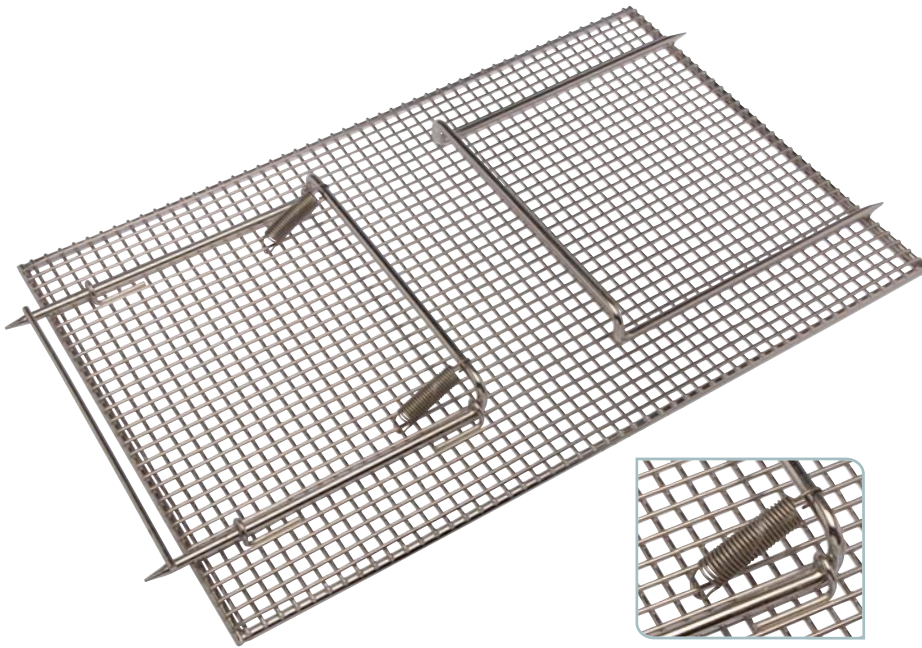


Technische Daten | Technical Data | Caractéristiques techniques

①	②	③	④	⑤	⑥	⑦	⑧
Standard RKS-System Auflagedeckel	Passend in	Artikelnummer	Maschenweite MW [mm]	Drahtdurchmesser [mm]	Aussenmaß [mm] Länge Breite Höhe	Gewicht [kg]	Belastung bei gleich- mäßiger Flächenver- teilung [kg]
AD 380/06	RK 380/06	22.516.0680	6 x 6	Ø 2,4	352 x 203 x 15,5	1,05	40 - 50
AD 380/13	RK 380/13	22.516.0180	13 x 13	Ø 2,4	352 x 203 x 15,5	0,70	40 - 50
AD 408/7	RK 480/7	22.516.0786	7 x 7	Ø 2,4	389 x 287 x 15,5	1,45	50 - 60
AD 408/13	RK 480/13	22.516.0187	13 x 13	Ø 3,0	389 x 284 x 16,5	1,25	50 - 60
AD 480/7	RK 480/7	22.516.0181	7 x 7	Ø 2,4	452 x 303 x 15,5	1,65	50 - 60
AD 480/13	RK 480/13	22.516.0182	13 x 13	Ø 3,0	452 x 303 x 16,5	1,40	50 - 60
AD 530/7	RK 530/7	22.516.0783	7 x 7	Ø 2,4	502 x 303 x 15,5	1,80	50 - 60
AD 530/13	RK 530/13	22.516.0183	13 x 13	Ø 3,0	502 x 303 x 16,5	1,60	50 - 60
AD 608/7	RK 608/7	22.516.0785	7 x 7	Ø 2,4	589 x 389 x 15,5	2,50	70 - 80
AD 608/13	RK 608/13	22.516.0186	13 x 13	Ø 3,0	589 x 389 x 16,5	2,30	70 - 80
AD 670/7	RK 670/7	22.516.0784	7 x 7	Ø 2,4	632 x 450 x 15,5	3,10	70 - 80
AD 670/13	RK 670/13	22.516.0184	13 x 13	Ø 3,0	632 x 450 x 16,5	2,60	70 - 80

 ① standard RK system, bearing lid ② suitable for ③ item code ④ mesh size [mm] ⑤ wire diameter [mm] ⑥ outer dimensions [mm] ⑦ weight [kg]
 ⑧ load with equal surface diversion [kg]

 ① système RK standard, couvercles ② adapté à ③ numéro d'article ④ largeur de maillage [mm] ⑤ diamètre du câble [mm] ⑥ dimensions extérieures [mm]
 ⑦ poids [kg] ⑧ charge à une distribution uniforme de la surface [kg]



Verschlußdeckel in Maschenweiten 7 mm und 13 mm

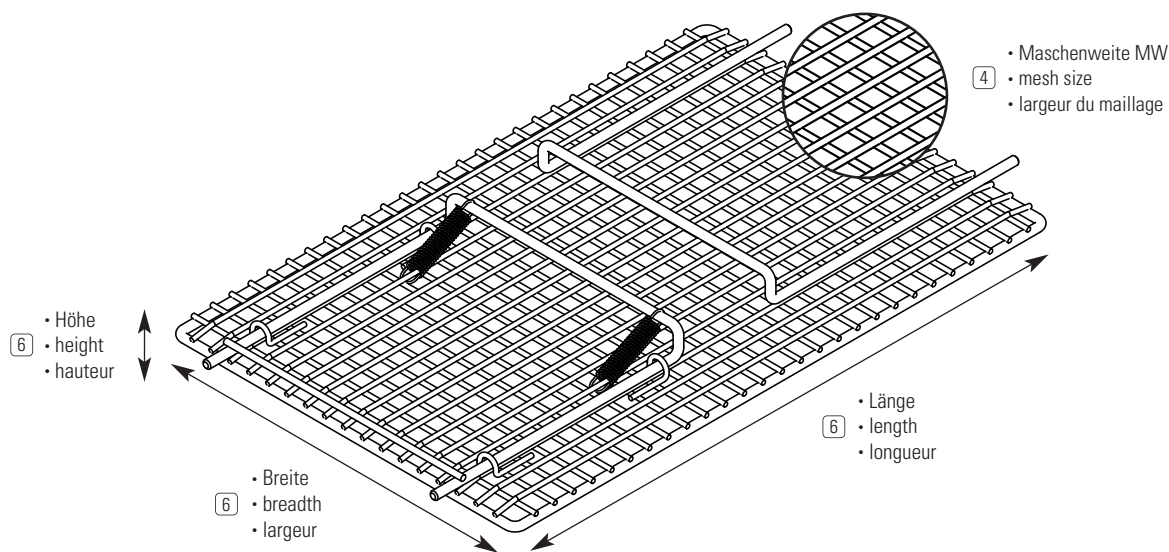
- Edelstahl 1.4301, elektrolytisch poliert
- zur höhenvariablen Verdeckung
- federbetätigte Verschlußfunktion
- einsetzbar in RK-Körben mit MW 7 und 13 mm, sowie Fachbordengestellen (FG)

Cover in mesh size 7 mm and 13 mm

- stainless steel 1.4301, electrolytically polished
- for plugging variable in height
- spring applying closing mode of operation
- applicable in RK baskets with mesh size 7 mm and 13 mm and modular carrier frame (FG)

Couvercle de fermeture avec des largeurs de maillage de 7 mm et 13 mm

- acier inoxydable 1.4301, poli par électrolyse
- couvercles à hauteurs variables
- fonction de verrouillage activée par ressort
- application dans les paniers RK avec des largeurs de maillage de 7 mm et 13 mm et des casiers à claires compartimentées (FG)



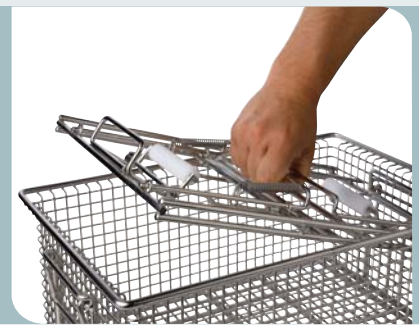
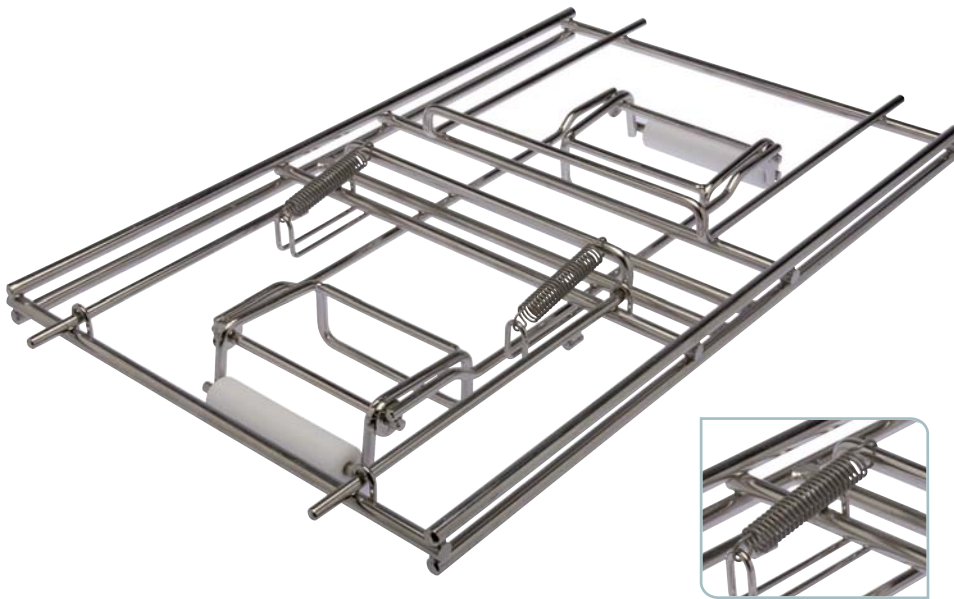
Technische Daten | Technical Data | Caractéristiques techniques

①	②	③	④	⑤	⑥	⑦	⑧
Standard RK-System Verschlussdeckel	Passend in	Artikelnummer	Maschenweite MW [mm]	Drahtdurchmesser [mm]	Aussenmaß [mm] Länge Breite Höhe	Gewicht [kg]	Belastung bei gleich- mäßiger Flächenver- teilung [kg]
VD 380/06	RK 380/06	22.516.0650	6 x 6	Ø 2,4	332 x 183 x 35	0,95	40 - 50
VD 380/13	RK 380/13	22.516.0150	13 x 13	Ø 2,4	324 x 174 x 36	0,60	40 - 50
VD 408/7	RK 408/7	22.516.0755	7 x 7	Ø 2,4	367 x 267 x 35	1,10	50 - 60
VD 408/13	RK 408/13	22.516.0756	13 x 13	Ø 3,0	361 x 261 x 36	0,75	50 - 60
VD 480/7	RK 480/7	22.516.0752	7 x 7	Ø 2,4	432 x 283 x 35	1,60	50 - 60
VD 480/13	RK 480/13	22.516.0152	13 x 13	Ø 3,0	426 x 274 x 36	1,38	50 - 60
VD 530/7	RK 530/7	22.516.0753	7 x 7	Ø 2,4	482 x 283 x 35	1,74	50 - 60
VD 530/13	RK 530/13	22.516.0153	13 x 13	Ø 3,0	476 x 274 x 36	1,53	50 - 60
VD 608/7	RK 608/7	22.516.0157	7 x 7	Ø 2,4	565 x 364 x 35	3,10	70 - 80
VD 608/13	RK 608/13	22.516.0156	13 x 13	Ø 3,0	563 x 360 x 36	2,20	70 - 80
VD 670/7	RK 670/7	22.516.0754	7 x 7	Ø 2,4	608 x 428 x 35	4,66	70 - 80
VD 670/13	RK 670/13	22.516.0154	13 x 13	Ø 3,0	606 x 421 x 36	3,30	70 - 80
VD 600/7 M	RK 600/7M	22.516.0822	7 x 7	Ø 2,4	571 x 373 x 35	3,00	70 - 80
VD 600/13 M	RK 600/13 M	22.516.0820	13 x 13	Ø 3,0	574 x 371 x 36	2,60	70 - 80
VD 600/20 M	RK 600/20 M	22.516.0821	20 x 20	Ø 3,0	575 x 375 x 36	1,70	70 - 80
VD 660/7 M	RK 660/7 M	22.516.0828	7 x 7	Ø 3,0	631 x 451 x 35	5,10	70 - 80
VD 660/13 M	RK 660/13 M	22.516.0827	13 x 13	Ø 3,0	634 x 449 x 36	3,70	70 - 80
VD 660/20 M	RK 660/20 M	22.516.0823	20 x 20	Ø 3,0	634 x 449 x 36	3,00	70 - 80

Ausführung M = Passend in MAFAC-Anlagen | Version M = suitable for MAFAC machines | Exécution M = adaptable dans tous machines MAFAC

① standard RK system, cover ② suitable for ③ item code ④ mesh size [mm] ⑤ wire diameter [mm] ⑥ outer dimensions [mm] ⑦ weight [kg]
⑧ load with equal surface diversion [kg]

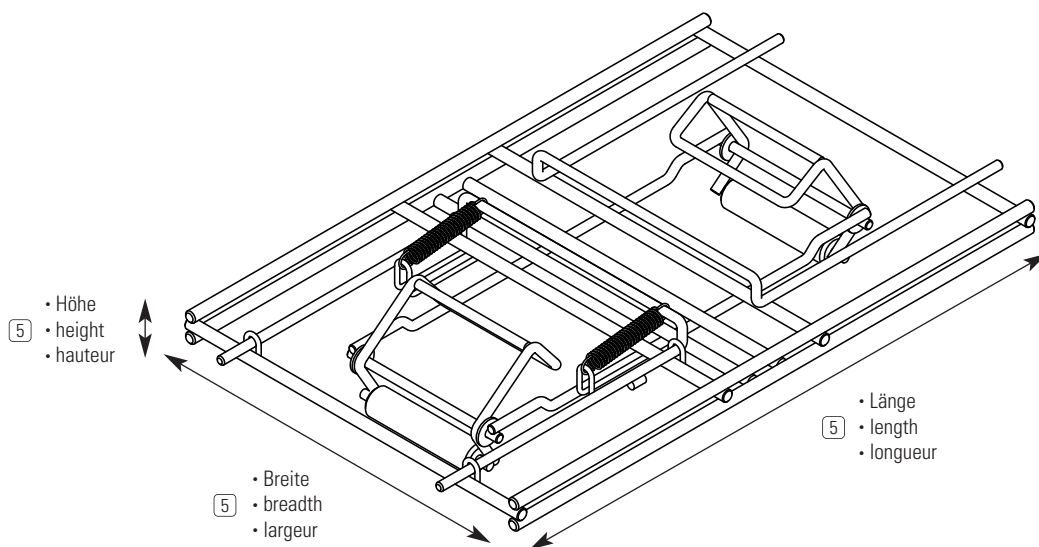
① système RK standard, couvercle de verrouillage ② adapté à ③ numéro d'article ④ largeur de maillage [mm] ⑤ diamètre du câble [mm]
⑥ dimensions extérieures [mm] ⑦ poids [kg] ⑧ charge à une distribution uniforme de la surface [kg]



- Edelstahl 1.4301, elektrolytisch poliert
- zur höhenvariablen Verdeckelung in Kombination mit Einlegeböden zum flächigen Verspannen von Werkstücken
- zum Verdecken von Schüttgutkörben (SGK-T)
- federbetätigte Verschlussfunktion in Verbindung mit Kipphebeln und Laufrollen aus Kunststoff
- einsetzbar in RK-Körben mit MW 13 mm und Fachhordengestellen (FG)

- stainless steel 1.4301, electrolytically polished
- for plugging variable in height combined with inlay plates for laminary interlocking of workpieces
- for plugging of bulk goods baskets (SGK-T)
- spring applying closing mode of operation in connection with levers and casters made of plastic
- applicable in RK baskets with mesh size 13 mm and modular carrier frame (FG)

- acier inoxydable 1.4301, poli par électrolyse
- fermeture à hauteurs variables associée aux tablettes pour un tensionnement extensif des pièces
- pour la fermeture des paniers de marchandises en vrac (SGK-T)
- fonction de verrouillage activée par ressort associée aux leviers basculants et aux roulements en matière synthétique
- application dans les paniers RK avec des largeurs de maille de 13 mm et des étagères à claire compartimentées (FG)



Technische Daten | Technical Data | Caractéristiques techniques

①	②	③	④	⑤	⑥	⑦
Standard RK System Spanndeckel	Passend in	Artikelnummer	passend in Ma- schenweite MW [mm]	Aussenmaß [mm] Länge Breite Höhe	Gewicht [kg]	Belastung bei gleich- mäßiger Flächenver- teilung [kg]
SD 380/13	RK 380/13	22.516.0190	13 x 13	326 x 174 x 70	1,35	40 - 50
SD 408/13	RK 408/13	22.516.0191	13 x 13	363 x 261 x 70	1,80	50 - 60
SD 480/13	RK 480/13	22.516.0192	13 x 13	426 x 274 x 70	2,13	50 - 60
SD 530/13	RK 530/13	22.516.0194	13 x 13	476 x 274 x 70	2,30	50 - 60
SD 608/13	RK 608/13	22.516.0197	13 x 13	563 x 357 x 70	2,65	70 - 80
SD 670/13	RK 670/13	22.516.0193	13 x 13	606 x 421 x 70	2,95	70 - 80
SD 600/13 M	RK 600/13 M	22.516.0825	13 x 13	574 x 371 x 70	2,70	70 - 80
SD 660/13 M	RK 660/13 M	22.516.0826	13 x 13	634 x 449 x 70	3,10	70 - 80

Ausführung M = Passend in MAFAC-Anlagen | Version M = suitable for MAFAC machines | Exécution M = adaptable dans tous machines MAFAC

① standard RK system, clamping cover ② suitable for ③ item code ④ suitable in mesh size [mm] ⑤ outer diameter [mm] ⑥ weight [kg]
⑦ load with equal surface diversion [kg]

① système RK standard, couvercle de serrage ② adapté à ③ numéro d'article ④ adapté à largeur de maillage LM [mm] ⑤ dimensions extérieures [mm]
⑥ poids [kg] ⑦ charge à une distribution uniforme de la surface [kg]



Fachstange starr

- Edelstahl 1.4301, elektrolytisch poliert
- passend in Maschenweite 13 mm
- mit Befestigungsmutter zum Einschrauben in Körbe mit MW 13 mm
- zur horizontalen und vertikalen Unterteilung oder als Aufsteckdorn einsetzbar

Partition rod fix

- stainless steel 1.4301, electrolytically polished
- suitable in mesh size 13 mm
- with securing nut for screwing in in baskets with mesh size 13 mm
- for horizontal and vertical partition or applicable as a clipping adaptor

Mandrin porte-pièces / Tringle rigide

- acier inoxydable 1.4301, poli par électrolyse
- adapté à la largeur de maillage de 13 mm
- avec l'écrou de fixation pour le raccordement dans les paniers en maillage de 13 mm
- pour une répartition horizontale et verticale ou utilisable comme un mandrin de fixation



Fachstange gefedert

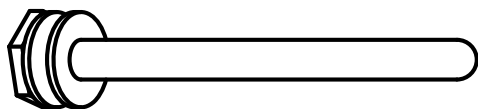
- Edelstahl 1.4301, elektrolytisch poliert
- passend in Maschenweite 13 mm
- innenliegende Federmechanik
- zur flexiblen Unterteilung von RK-Körben in Längs- und Querrichtung oder zum Fixieren von Werkstücken

Partition rod spring borne

- stainless steel 1.4301, electrolytically polished
- suitable in mesh size 13 mm
- inside spring mechanism
- for flexible partition of RK baskets in lengthwise and lateral for fixing of workpieces

Tringle avec suspension

- acier inoxydable 1.4301, poli par électrolyse
- adapté à la largeur de maillage de 13 mm
- mécanisme à ressort situé à l'intérieur
- pour une répartition flexible des paniers RK dans le sens transversal et longitudinal pour la fixation des pièces



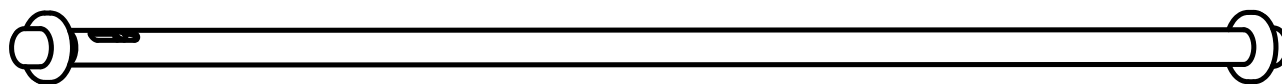
Technische Daten | Technical Data | Caractéristiques techniques

Fachstange starr/ Aufnahmedorn stehend	Artikelnummer	Passend in alle Körbe der Höhe	Abmaße [mm]	
			Ø	Länge
Ausführung version réalisation 1	22.516.0081	104 mm	10	39
Ausführung version réalisation 2	22.516.0084	200 mm	10	135
Ausführung version réalisation 3	22.516.0080	300 mm	10	235

 ① partition rod fix | adaptor upright ② item code ③ applicable with all baskets with height ④ dimensions [mm], Ø, length

 ① tringle rigide / mandrin porte-pièces ② numéro d'article ③ adapté tous panier en hauteur ④ dimensions [mm] ; Ø, longueur

- Fachstangen und Dorne sind mit Kunststoffummantelung als Kratzerschutz lieferbar.
- Also available with plastic coating as protection from scratches.
- Disponible également avec une enveloppe en matière synthétique comme protection contre les éraflures.



Technische Daten | Technical Data | Caractéristiques techniques

Fachstange gefedert	Artikelnummer	Stangendurchmesser [mm]	Passend in Korb Ausrichtung	Gewicht [kg]
FS 380 längs	22.516.0361	10	RK 380/13	0,23
FS 380 quer	22.516.0367	10	RK 380/13	0,13
FS 408 längs	22.516.0363	10	RK 408/13	0,25
FS 408 quer	22.516.0369	10	RK 408/13	0,17
FS 480 längs	22.516.0364	10	RK 480/13	0,29
FS 480 quer	22.516.0366	10	RK 480/13	0,20
FS 530 längs	22.516.0365	10	RK 530/13	0,32
FS 530 quer	22.516.0366	10	RK 530/13	0,20
FS 670 längs	22.516.0360	10	RK 670/13	0,40
FS 670 quer	22.516.0364	10	RK 670/13	0,29
FS 608 längs	22.516.0362	10	RK 608/13	0,37
FS 608 quer	22.516.0363	10	RK 608/13	0,25
FS 600 M längs	22.516.0830	10	RK 600/13 M	0,38
FS 600 M quer	22.516.0831	10	RK 600/13 M	0,26
FS 600 M 20 längs	22.516.0836	10	RK 600/20 M	0,40
FS 600 M 20 quer	22.516.0837	10	RK 600/20 M	0,30
FS 660 M 20 längs	22.516.0370	10	RK 660/20 M	0,45
FS 660 M 20 quer	22.516.0371	10	RK 660/20 M	0,35

 ① partition rod spring borne ② item code ③ rod diameter [mm] ④ suitable for basket, adjustment ⑤ weight [kg]

 ① tringle avec suspension ② numéro d'article ③ diamètre des tringles [mm] ④ adapté au panier, orientation ⑤ poids [kg]

Gitternetzmatte aus Kunststoff

- Kunststoffgitternetze, wahlweise aus PA (für Lösemittel) oder PP (für wässrige Medien)
- als Zwischenlage um direkten Kontakt zwischen Werkstück und Korb zu vermeiden

Plastic grid mats

- alternatively made of polyamide (for solvents) or polypropylene (for hydrous media)
- as an intermediate layer to prevent the workpiece from direct contact to the basket

Grilles treillis en matière synthétique

- au choix en matière synthétique PA (pour produit solvant) ou PP (pour les milieux aqueux)
- comme couche intermédiaire pour éviter un contact direct entre la pièce et le panier

- **Polypropylen (PP) für wässrige Medien**
- **Polyamid (PA) für lösemittelhaltige Medien**

- **Polypropylene for hydrous media**
- **Polyamide for solvent-based media**

- **Polypropylène (PP) pour des milieux aqueux**
- **Polyamide (PA) pour des milieux contenant des produits solvants**

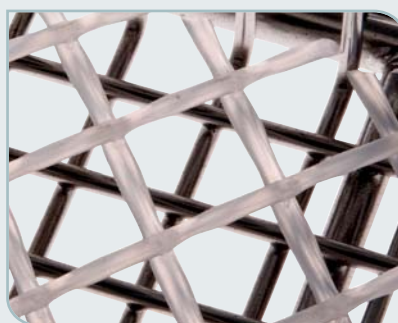
Technische Daten Technical Data Caractéristiques techniques					
① Für lösemittelhaltige Medien -> Type PA	② Artikelnummer	③ Passend in Korb	④ Maschenweite MW	⑤ Abmaße [mm]	
				L	B
0800	22.579.3800	380	3 x 3	327	177
0800	22.579.4800	480	3 x 3	426	276
0800	22.579.5300	530	3 x 3	476	276
0800	22.579.6000	600 M	3 x 3	575	375
0800	22.579.6800	608	3 x 3	561	361
0800	22.579.6700	670	3 x 3	606	423
0800	22.579.6600	660 M	3 x 3	636	456
0801	22.579.3801	380	11 x 12	327	177
0801	22.579.4801	480	11 x 12	426	276
0801	22.579.5301	530	11 x 12	476	276
0801	22.579.6001	600 M	11 x 12	575	375
0801	22.579.6801	608	11 x 12	561	361
0801	22.579.6701	670	11 x 12	606	423
0801	22.579.6601	660 M	11 x 12	636	456
0802	22.579.3802	380	16 x 17	327	177
0802	22.579.4802	480	16 x 17	426	276
0802	22.579.5302	530	16 x 17	476	276
0802	22.579.6002	600 M	16 x 17	575	375
0802	22.579.6802	608	16 x 17	561	361
0802	22.579.6702	670	16 x 17	606	423
0802	22.579.6602	660 M	16 x 17	636	456

Ausführung M = Passend in MAFAC-Anlagen | Version M = suitable for MAFAC machines | Exécution M = adaptable dans tous machines MAFAC

 ① for solvent-based media ② item code ③ suitable for basket ④ mesh size ⑤ dimensions [mm]

 ① pour des milieux contenant des produits solvants ② numéro d'article ③ adapté au panier ④ largeur de maillage LM ⑤ dimensions [mm]

Als Korbzuschnitt oder Meterware lieferbar | Available as basket cuts or bulk stock
 Disponible comme découpe de panier ou au tissu au mètre



Technische Daten | Technical Data | Caractéristiques techniques

Für wässrige Medien -> Type PP	Artikelnummer	Passend in Korb	Maschenweite MW	Abmaße [mm]	
				L	B
0810	22.579.3810	380	3 x 3	327	177
0810	22.579.4810	480	3 x 3	426	276
0810	22.579.5310	530	3 x 3	476	276
0810	22.579.6010	600 M	3 x 3	575	375
0810	22.579.6810	608	3 x 3	561	361
0810	22.579.6710	670	3 x 3	606	423
0810	22.579.6610	660 M	3 x 3	636	456
0811	22.579.3811	380	10 x 11	327	177
0811	22.579.4811	480	10 x 11	426	276
0811	22.579.5311	530	10 x 11	476	276
0811	22.579.6011	600 M	10 x 11	575	375
0811	22.579.6811	608	10 x 11	561	361
0811	22.579.6711	670	10 x 11	606	423
0811	22.579.6611	660 M	10 x 11	636	456
0812	22.579.3812	380	16 x 16	327	177
0812	22.579.4812	480	16 x 16	426	276
0812	22.579.5312	530	16 x 16	476	276
0812	22.579.6012	600 M	16 x 16	575	375
0812	22.579.6812	608	16 x 16	561	361
0812	22.579.6712	670	16 x 16	606	423
0812	22.579.6612	660 M	16 x 16	636	456

Ausführung M = Passend in MAFAC-Anlagen | Version M = suitable for MAFAC machines | Exécution M = adaptable dans tous machines MAFAC

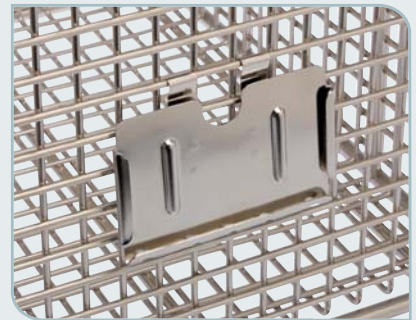
 ① for hydrous media ② item code ③ suitable for basket ④ mesh size ⑤ dimensions [mm]

 ① pour des milieux aqueux ② numéro d'article ③ adapté au panier ④ largeur de maillage LM ⑤ dimensions [mm]

Als Korbzuschnitt oder Meterware lieferbar | Available as basket cuts or bulk stock
Disponible comme découpe de panier ou au tissu au mètre

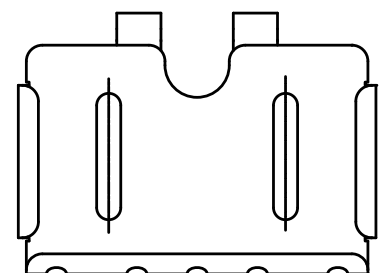


- Edelstahl 1.4301, elektrolytisch poliert
- zur variablen Aufnahme von Etikettenschildern oder Kennzeichnungen
- fest angeschweißt oder mittels Federn eingehängt lieferbar
- stainless steel 1.4301, electrolytically polished
- for variable admittance of tag plaques or marking
- available fixed welding or by means of springs attached
- acier inoxydable 1.4301, poli par électrolyse
- pour différents enregistrements de panneaux d'étiquettes ou de marquages
- disponible en version solidement soudée ou accrochée au moyen des ressorts



Technische Daten | Technical Data | Caractéristiques techniques

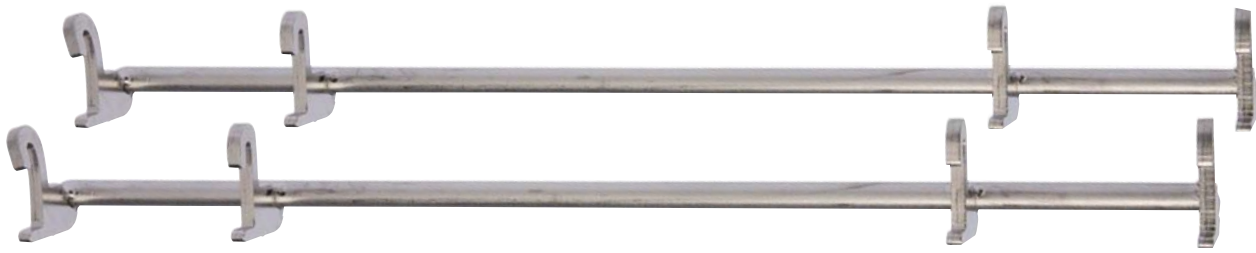
Systemkennzeichnung ^①	Artikelnummer ^②	Außenmaße [mm] ^③		
		Länge	Breite	Höhe
④ Systemkennzeichnung abnehmbar - Passend zu RK Korb MW Ø 13				
PSS-A	22.216.4001	88	17	57
⑤ Systemkennzeichnung fest angebracht - Passend zu RK Korb MW Ø 13				
PSS-F	22.216.4008	88	17	55



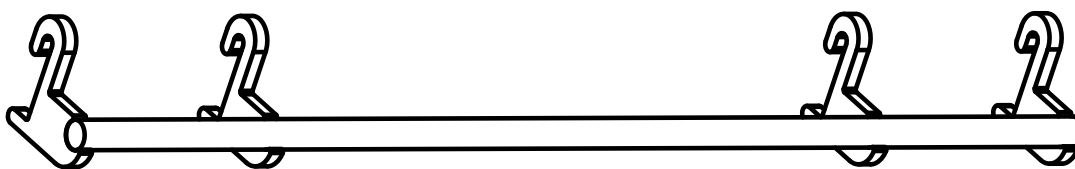
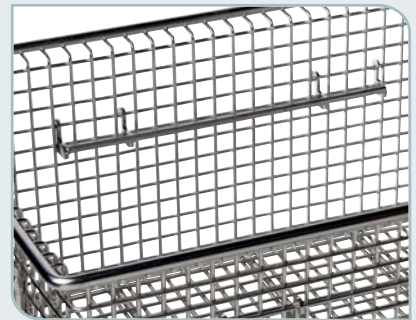
- ① system labelling ② item code ③ outer diameter: length, breadth, height [mm] ④ system labelling removable - applicable with RK basket mesh size Ø 13
 ⑤ system labelling securely attached - applicable with RK basket mesh size Ø 13



- ① description du système ② numéro de l'article ③ dimensions extérieures : longueur, largeur, hauteur ④ description du système démontable - adapté au panier RK LM Ø 13 ⑤ description du système, solidement fixé - adapté au panier RK LM Ø 13



- Edelstahl 1.4301, elektrolytisch poliert
 - höhenvariables, formschlüssiges Einhängen in Körbe mit MW 13 mm
 - Paarweise kombinierbar mit Einlegeböden oder Aufnahmeböden zum Aufbau mehrerer Ebenen im RK-Korb oder als Auflagepunkt für Warenträger/Grundwerkstückträger zum Erreichen ergonomischer Beladungshöhen
- stainless steel 1.4301, electrolytically polished
 - for variable to height and form-fit connecting in baskets with mesh size 13 mm
 - pairwisely combinativ with inlay plates or admittance plates for assembling several levels in the RK basket or as point of admittance for workpiece carrier/basic workpiece carrier to reach ergonomical height of load
- acier inoxydable 1.4301, poli par électrolyse
 - pour un accrochage à hauteurs variables, crochets de forme mécanique adaptée aux paniers avec une LM de 13 mm
 - possibilité de combinaison par paires avec des tablettes ou des dispositifs de réception pour l'installation de plusieurs niveaux dans le panier RK ou comme point d'accrochage pour des supports de marchandises / palettes porte-pièces principales afin d'obtenir des hauteurs ergonomiques de chargement

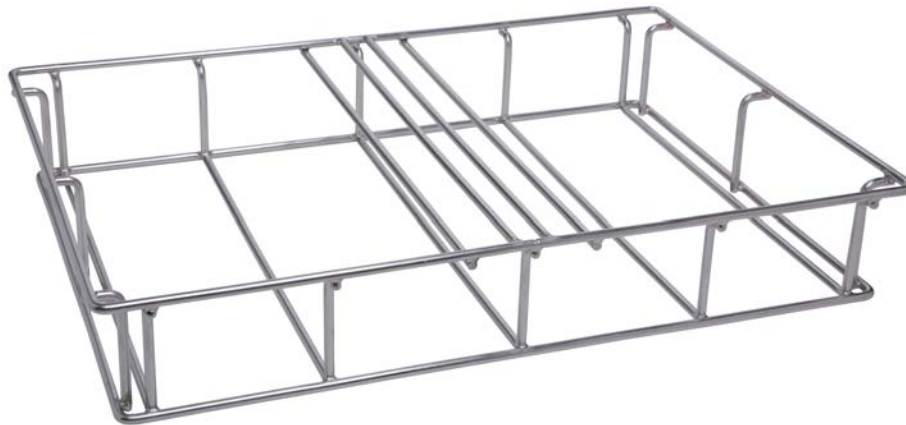


Technische Daten | Technical Data | Caractéristiques techniques

1	2	3	4	
			Abmaße	
Auflageleisten-Set	Artikelnummer	Passend für alle Körbe mit Maschenweite	∅	L x B x H
1 VPE = 2 Stck. 1 PU = 2 pieces 1 unités = 2 pièces	22.516.0390	13 mm x 13 mm	6	248 x 24 x 25

 1 rack batten set 2 item code 3 suitable for basket with mesh size 4 dimension [mm]


 1 set de baguettes support 2 numéro d'article 3 adapté à tous les paniers avec la largeur de maillage 4 dimensions




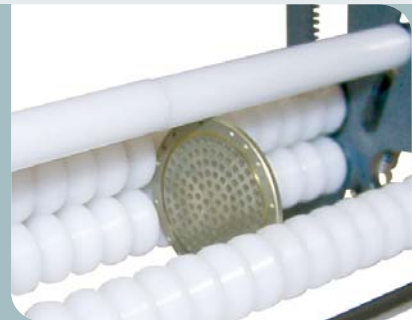
- Edelstahl 1.4301, elektrolytisch poliert
- rollbahnfähig, vereinzelbar
- zur Adaption von RK-Körben 480er-Baureihe auf das Korbmaß RK 670 zur optimalen Ausnutzung der Schachthöhe
- stainless steel 1.4301, electrolytically polished
- usable for guiding rail, usable for serialization
- for RK basket 480 line's adapting to basket size RK 670 for ideal utilization of pit height
- acier inoxydable 1.4301, poli par électrolyse
- adapté à la voie de transport, Isolable
- pour l'adaptation des paniers RK de la série 480 sur le panier RK 670
- pour une exploitation optimale de la hauteur du puits

Technische Daten | Technical Data | Caractéristiques techniques

¹	²	³	⁴	⁵
Standard RK-System Adaptergestelle	Artikelnummer	Passend in Korb/Ausführung	Abmessungen [mm]	Gewicht [kg]
AP 670/480-2-108	22.516.9002	⁶ zur Adaption von 2 RK-Körben 480, mit 100 mm Höhenausgleich für 200 mm hohe Körbe bei einer Schachthöhe von 300 mm	660 x 471 x 108	4,00

 ¹ standard RK systems adaptor frames ² item code ³ suitable for basket/layout ⁴ dimension [mm] ⁵ weight ⁶ for adapting 2 RK baskets 480 with 100 mm height compensation for 200 mm high baskets with a shaft height of 300 mm

 ¹ module d'adaptateur du système RK standard ² numéro d'article ³ adapté au panier / construction ⁴ dimensions ⁵ poids [kg] ⁶ pour l'adaptation de 2 paniers 480, avec une compensation de hauteur de 100 mm, pour des paniers de 200 mm de hauteur pour une hauteur du puits de 300 mm



- Edelstahl 1.4301, elektrolytisch poliert
 - zum losen Einstellen in RK-Körbe, Grundwerkstückträger, Aufnahmeböden oder Einlegeböden
 - flexibler Halter zur vereinzelt Aufnahme von Werkstücken von 15 bis 40 mm Aussenabmessung
 - Berührung erfolgt nur an den Werkstückkanten in Kunststoff geschützt
 - stapelbar
 - mittels Spannwellen auch für drehende Bewegung einsetzbar
-
- stainless steel 1.4301, electrolytically polished
 - for loosely laying in RK baskets, basic workpiece carrier, admittance plates or inlay plates
 - flexible bracket for single admittance of workpieces from 15 mm to 40 mm outer dimensions
 - tangency only occurs at the workpiece edge protected in plastic, stakable by means of shaft axle, also applicable for turning movements
-
- acier inoxydable 1.4301, poli par électrolyse
 - pour un réglage lâche des paniers RK, palettes porte-pièces principales, dispositifs de réception ou tapis
 - support flexible pour la réception isolée des pièces dont le diamètre extérieur va de 15 mm à 40 mm
 - le contact n'est possible qu'au niveau des bordures de la pièce qui sont protégées par une matière synthétique
 - empilable au moyen d'un arbre de serrage peut également être utilisé pour un mouvement rotatif

**Weitere Details zu Scheibehaltern finden Sie auf Seite 76.
Further details referring to basic workpiece carrier on page 76.
Détails relatifs aux supports à disques à la page 76.**



**In voller, halber oder viertel Grundfläche lieferbar.
Available in full, half or quarter base.
Disponibles avec des surfaces de base complète, demi ou quart.**

GWT



- Edelstahl 1.4301, elektrolytisch poliert
 - passend für alle Korbgrößen
 - Höhe nach Kundenwunsch
 - stapelbar über Griffe
 - als universeller Grundwerkstückträger zum Einclippen von Palettierungsstiften oder zur Aufnahme von Scheibenhaltern, Steckleisten aus Kunststoff oder Schüttguteinsätzen
 - der oberste Träger kann mit einem spezifisch angepassten Deckel abgeschlossen werden
- stainless steel 1.4301, electrolytically polished
 - suitable for all basket sizes
 - height according to customer requirement
 - stackable through handles
 - as a universal basic work piece carrier for clipping of palletizing bolts or for admittance of panel-brackets, terminal strips made of plastic or bulk goods inserts
 - the upper carrier could be closed with a specifically adapted cover
- acier inoxydable 1.4301, poli par électrolyse
 - compatible à toutes les tailles de paniers
 - hauteur personnalisée
 - empilable sur des poignées
 - comme palette porte-pièces principale pour la fixation des tiges de palettisation pour la réception des supports à disques, des douilles en matière synthétique ou des applications des marchandises en vrac
 - le support supérieur peut être fermé à l'aide d'un couvercle spécifiquement adapté

**Weitere Details zu Grundwerkstückträgern (GWT) finden Sie auf Seite 73/74 und 77/78.
Further details referring to panel-brackets/basic workpiece carrier on pages 73/74 and 77/78.
Détails relatifs aux supports du base à la page 73 / 74 + 77 / 78.**



*Qualität und Präzision
bei der Reinigung von Kleinteilen*

*Quality and accuracy
with cleaning of small parts*

*Qualité et précision
lors du nettoyage de petites pièces*

Schüttgutkörbe

Bulk goods baskets

Paniers à produits en vrac



- Edelstahl 1.4301, elektrolytisch poliert
 - zum Reinigen und Entfetten von Kleinteilen stehen unterschiedlich geformte Schüttgutkörbe als Standard zur Verfügung. Abgestimmt auf die Bauteilgröße und den Einsatzzweck
 - von Maschenweite 0,1 mm bis 6 mm lieferbar
 - passend für alle Korbgrößen
- stainless steel 1.4301, electrolytically polished
 - for small parts' cleaning and degreasing are available differently shaped bulk goods baskets adjusted to the components' size and application
 - available from mesh size 0,1 mm to 6 mm
 - suitable for all basket sizes
- acier inoxydable 1.4301, poli par électrolyse
 - pour nettoyage et le dégraissage de petites pièces, il existe plusieurs paniers standard de forme différente pour les produits en vrac
 - ajusté à la taille des composants et au domaine d'application
 - disponible avec une longueur de maille allant de 0,1 mm jusqu'à 6 mm
 - compatible à toutes les tailles de paniers



SGKT

- Doppelrahmenlösung
- double frame application
- solution à doubles rames

- Camloc-Verschluss
- camloc fastening
- fermeture camloc

- Edelstahl 1.4301, elektrolytisch poliert
- passend für alle Korbgrößen
- in voller, halber oder viertel Grundfläche lieferbar
- tiefgezogenes Drahtgewebe mit abgerundeten Eckbereichen
- oben mit umlaufendem Doppelrahmen als Abschluss
- in Maschenweiten von 1 mm bis 6 mm

- stainless steel 1.4301, electrolytically polished
- suitable for all basket sizes
- available in full, half and quarter base
- punch-drawn wire fabric with rounded corner region
- as closing with a double frame above
- in mesh size from 1 mm to 6 mm

- acier inoxydable 1.4301, poli par électrolyse
- compatible à toutes les tailles de paniers
- disponibles avec des surfaces de base complète, demi ou quart
- tissus métalliques étirés avec des extrémités arrondies
- en haut avec doubles rames circulaires comme fermeture
- avec des largeurs de maille de 1 mm à 6 mm

Schüttgutkörbe sind unter Berücksichtigung des Teilevolumens, der Bauteilgeometrie und in Bezug auf das Beladungsgewicht auszuwählen. Die verwendete Maschenweite sollte so grobmaschig wie möglich gewählt werden.

Goods baskets could be chosen by considering the parts' volum, components' geometry and with regard to load weight. The used mesh size ought to be as wide-meshed as possible.

Les paniers de produits en vrac doivent être sélectionnés en prenant en considération le volume des pièces, la géométrie des composants et le poids de la charge. La largeur de maille utilisée doit être à grosses maille autant que faire se peut.

S-Ausführung = Korb

SD-Ausführung = Korb mit Deckel

SDC-Ausführung = Korb mit Deckel und Camloc-Verschlüssen

S-version = basket

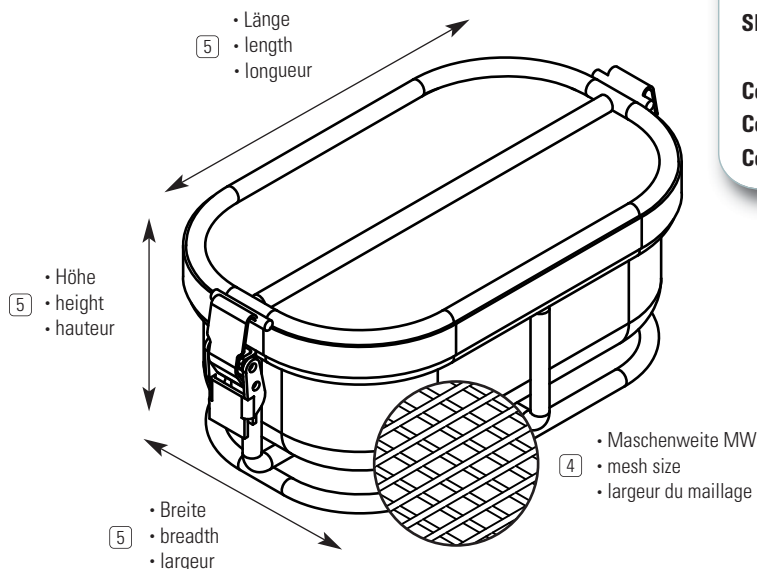
SD-version = basket with cover

SDC-version = basket with cover and Camloc fastening bulk

Construction en S = panier

Construction SD = panier avec couvercle

Construction SDC = panier avec couvercle et fermetures Camloc



SGKT-380 - Technische Daten | Technical Data | Caractéristiques techniques

(1)	(2)	(3)	(4)	(5)	(6)	(7)
Standard RK-System Schüttgutkorb	Passend in	Artikelnummer	Maschenweite MW [mm]	Aussenmaß [mm] Länge Breite Höhe	Innenmaß licht in Länge und Breite, Höhe vom Boden bis Unterkante Stapelrahmen [mm]	Volumen in Liter [l]
Volle Grundfläche / Volle Höhe full base / full height surface de base complète / hauteur complète						
SGKT 380 1/1/... S	RK 380	22.516.xxxx	1 / 2 / 3 / 4 / 5 / 6	302 x 174 x 95	288 x 160 x 83	3,76
SGKT 380 1/1/... SD	RK 380	22.516.xxxx	1 / 2 / 3 / 4 / 5 / 6	302 x 174 x 100	288 x 160 x 83	3,76
SGKT 380 1/1/... SDC	RK 380	22.516.xxxx	1 / 2 / 3 / 4 / 5 / 6	318 x 174 x 100	288 x 160 x 83	3,76
Volle Grundfläche / Halbe Höhe full base / half height surface de base complète / demi-hauteur						
SGKT 380 1/2/... S	RK 380	22.516.xxxx	1 / 2 / 3 / 4 / 5 / 6	302 x 174 x 55	288 x 160 x 43	1,94
SGKT 380 1/2/... SD	RK 380	22.516.xxxx	1 / 2 / 3 / 4 / 5 / 6	302 x 174 x 60	288 x 160 x 43	1,94
SGKT 380 1/2/... SDC	RK 380	22.516.xxxx	1 / 2 / 3 / 4 / 5 / 6	318 x 174 x 60	288 x 160 x 43	1,94
Halbe Grundfläche / Volle Höhe half base / full height demi surface de base / hauteur complète						
SGKT 380 2/1/... S	RK 380	22.516.xxxx	1 / 2 / 3 / 4 / 5 / 6	150 x 174 x 95	136 x 160 x 83	1,75
SGKT 380 2/1/... SD	RK 380	22.516.xxxx	1 / 2 / 3 / 4 / 5 / 6	150 x 174 x 100	136 x 160 x 83	1,75
SGKT 380 2/1/... SDC	RK 380	22.516.xxxx	1 / 2 / 3 / 4 / 5 / 6	166 x 174 x 100	136 x 160 x 83	1,75
Halbe Grundfläche / Halbe Höhe half base / half height demi surface de base / demi-hauteur						
SGKT 380 2/2/... S	RK 380	22.516.xxxx	1 / 2 / 3 / 4 / 5 / 6	150 x 174 x 55	136 x 160 x 43	0,90
SGKT 380 2/2/... SD	RK 380	22.516.xxxx	1 / 2 / 3 / 4 / 5 / 6	150 x 174 x 60	136 x 160 x 43	0,90
SGKT 380 2/2/... SDC	RK 380	22.516.xxxx	1 / 2 / 3 / 4 / 5 / 6	166 x 174 x 60	136 x 160 x 43	0,90
Viertel Grundfläche / Halbe Höhe quarter base / half height quart surface de base / demi-hauteur						
SGKT 380 4/2/... S	RK 380	22.516.xxxx	1 / 2 / 3 / 4 / 5 / 6	139 x 85 x 55	125 x 71 x 43	0,35
SGKT 380 4/2/... SD	RK 380	22.516.xxxx	1 / 2 / 3 / 4 / 5 / 6	139 x 85 x 60	125 x 71 x 43	0,35
SGKT 380 4/2/... SDC	RK 380	22.516.xxxx	1 / 2 / 3 / 4 / 5 / 6	155 x 85 x 60	125 x 71 x 43	0,35

Artikelnummer richtet sich nach Gewebestärke | item code complys with fabric density | le numéro d'article est déterminé en fonction de l'épaisseur du tissu



(1) standard RK System bulk material basket (2) suitable in (3) item code (4) mesh size [mm] (5) outer diameter [mm] (6) inner dimensions clear, in length and breadth, height from base to stake's edge (7) volume in litres [l]



(1) système RK standard panier de produits en vrac (2) adapté à (3) numéro d'article (4) largeur de maillage [mm] (5) dimensions extérieures [mm] (6) dimensions intérieurs en longueur et largeur, hauteur à partir du plancher jusqu'à la bordure inférieure des cadres empilés [mm] (7) volumes en litres [l]




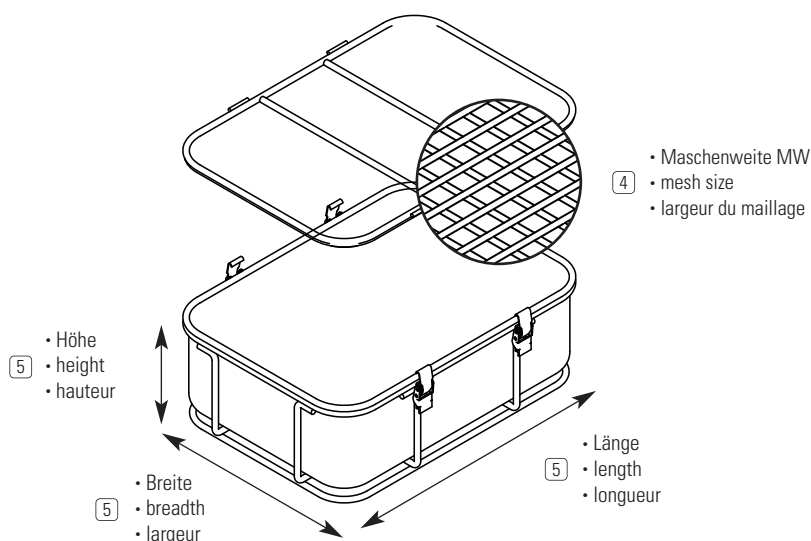
SGKT

SGKT-480 - Technische Daten | Technical Data | Caractéristiques techniques

①	②	③	④	⑤	⑥	⑦
Standard RK-System Schüttgutkorb	Passend in	Artikelnummer	Maschenweite MW [mm]	Aussenmaß [mm] Länge Breite Höhe	Innenmaß licht in Länge und Breite, Höhe vom Boden bis Unterkante Stapelrahmen [mm]	Volumen in Liter [l]
Volle Grundfläche / Volle Höhe full base / full height surface de base complète / hauteur complète						
SGKT 480 1/1/... S	RK 480	22.516.xxxx	1/2/3/4/5/6	404 x 274 x 95	390 x 260 x 83	8,35
SGKT 480 1/1/... SD	RK 480	22.516.xxxx	1/2/3/4/5/6	404 x 274 x 100	390 x 260 x 83	8,35
SGKT 480 1/1/... SDC	RK 480	22.516.xxxx	1/2/3/4/5/6	420 x 274 x 100	390 x 260 x 83	8,35
Volle Grundfläche / Halbe Höhe full base / half height surface de base complète / demi-hauteur						
SGKT 480 1/2/... S	RK 480	22.516.xxxx	1/2/3/4/5/6	404 x 274 x 55	390 x 260 x 43	4,31
SGKT 480 1/2/... SD	RK 480	22.516.xxxx	1/2/3/4/5/6	404 x 274 x 60	390 x 260 x 43	4,31
SGKT 480 1/2/... SDC	RK 480	22.516.xxxx	1/2/3/4/5/6	420 x 274 x 60	390 x 260 x 43	4,31
Halbe Grundfläche / Volle Höhe half base / full height demi surface de base / hauteur complète						
SGKT 480 2/1/... S	RK 480	22.516.xxxx	1/2/3/4/5/6	274 x 197 x 95	260 x 183 x 83	3,89
SGKT 480 2/1/... SD	RK 480	22.516.xxxx	1/2/3/4/5/6	274 x 197 x 100	260 x 183 x 83	3,89
SGKT 480 2/1/... SDC	RK 480	22.516.xxxx	1/2/3/4/5/6	274 x 213 x 100	260 x 183 x 83	3,89
Halbe Grundfläche / Halbe Höhe half base / half height demi surface de base / demi-hauteur						
SGKT 480 2/2/... S	RK 480	22.516.xxxx	1/2/3/4/5/6	274 x 197 x 55	260 x 183 x 43	2,01
SGKT 480 2/2/... SD	RK 480	22.516.xxxx	1/2/3/4/5/6	274 x 197 x 60	260 x 183 x 43	2,01
SGKT 380 2/2/... SDC	RK 480	22.516.xxxx	1/2/3/4/5/6	274 x 213 x 60	260 x 183 x 43	2,01
Viertel Grundfläche / Volle Höhe quarter base / full height quart surface de base / hauteur complète						
SGKT 480 4/1/... S	RK 480	22.516.xxxx	1/2/3/4/5/6	190 x 135 x 95	176 x 121 x 83	1,71
SGKT 480 4/1/... SD	RK 480	22.516.xxxx	1/2/3/4/5/6	190 x 135 x 100	176 x 121 x 83	1,71
SGKT 480 4/1/... SDC	RK 480	22.516.xxxx	1/2/3/4/5/6	206 x 135 x 100	176 x 121 x 83	1,71
Viertel Grundfläche / Halbe Höhe quarter base / half height quart surface de base / demi-hauteur						
SGKT 480 4/2/... S	RK 480	22.516.xxxx	1/2/3/4/5/6	190 x 135 x 55	176 x 121 x 43	0,88
SGKT 480 4/2/... SD	RK 480	22.516.xxxx	1/2/3/4/5/6	190 x 135 x 60	176 x 121 x 43	0,88
SGKT 480 4/2/... SDC	RK 480	22.516.xxxx	1/2/3/4/5/6	206 x 135 x 60	176 x 121 x 43	0,88
Artikelnummer richtet sich nach Gewebestärke item code complys with fabric density le numéro d'article est déterminé en fonction de l'épaisseur du tissu						

 ① standard RK System bulk material basket ② suitable for ③ item code ④ mesh size [mm] ⑤ outer diameter [mm] ⑥ inner diameter clear, inner diameter in length and breadth, height from base to stake's edge [mm] ⑦ capacity in litres [l]

 ① système RK standard panier de produits en vrac ② adapté à ③ numéro d'article ④ largeur de maillage [mm] ⑤ dimensions extérieures [mm] ⑥ dimensions intérieures en longueur et largeur, hauteur du plancher jusqu'à la bordure inférieure des cadres d'empilage [mm] ⑦ volumes en litres [l]



SGKT

SGKT-530 - Technische Daten | Technical Data | Caractéristiques techniques

①	②	③	④	⑤	⑥	⑦
Standard RK-System Schüttgutkorb	Passend in	Artikelnummer	Maschenweite MW [mm]	Aussenmaß [mm] Länge Breite Höhe	Innenmaß licht in Länge und Breite, Höhe vom Boden bis Unterkante Stapelrahmen [mm]	Volumen in Liter [l]
Volle Grundfläche / Volle Höhe full base / full height surface de base complète / hauteur complète						
SGKT 530 1/1/... S	RK 530	22.516.xxxx	1/2/3/4/5/6	454 x 274 x 95	440 x 260 x 83	9,42
SGKT 530 1/1/... SD	RK 530	22.516.xxxx	1/2/3/4/5/6	454 x 274 x 100	440 x 260 x 83	9,42
SGKT 530 1/1/... SDC	RK 530	22.516.xxxx	1/2/3/4/5/6	470 x 274 x 100	440 x 260 x 83	9,42
Volle Grundfläche / Halbe Höhe full base / half height surface de base complète / demi-hauteur						
SGKT 530 1/2/... S	RK 530	22.516.xxxx	1/2/3/4/5/6	454 x 274 x 55	440 x 260 x 43	4,87
SGKT 530 1/2/... SD	RK 530	22.516.xxxx	1/2/3/4/5/6	454 x 274 x 60	440 x 260 x 43	4,87
SGKT 530 1/2/... SDC	RK 530	22.516.xxxx	1/2/3/4/5/6	470 x 274 x 60	440 x 260 x 43	4,87
Halbe Grundfläche / Volle Höhe half base / full height demi surface de base / hauteur complète						
SGKT 530 2/1/... S	RK 530	22.516.xxxx	1/2/3/4/5/6	274 x 222 x 95	260 x 208 x 83	4,43
SGKT 530 2/1/... SD	RK 530	22.516.xxxx	1/2/3/4/5/6	274 x 222 x 100	260 x 208 x 83	4,43
SGKT 530 2/1/... SDC	RK 530	22.516.xxxx	1/2/3/4/5/6	274 x 238 x 100	260 x 208 x 83	4,43
Halbe Grundfläche / Halbe Höhe half base / half height demi surface de base / demi-hauteur						
SGKT 530 2/2/... S	RK 530	22.516.xxxx	1/2/3/4/5/6	274 x 222 x 55	260 x 208 x 43	2,28
SGKT 530 2/2/... SD	RK 530	22.516.xxxx	1/2/3/4/5/6	274 x 222 x 60	260 x 208 x 43	2,28
SGKT 530 2/2/... SDC	RK 530	22.516.xxxx	1/2/3/4/5/6	274 x 238 x 60	260 x 208 x 43	2,28
Viertel Grundfläche / Volle Höhe quarter base / full height quart surface de base / hauteur complète						
SGKT 530 4/1/... S	RK 530	22.516.xxxx	1/2/3/4/5/6	215 x 135 x 95	201 x 121 x 83	1,96
SGKT 530 4/1/... SD	RK 530	22.516.xxxx	1/2/3/4/5/6	215 x 135 x 100	201 x 121 x 83	1,96
SGKT 480 4/1/... SDC	RK 530	22.516.xxxx	1/2/3/4/5/6	231 x 135 x 100	201 x 121 x 83	1,96
Viertel Grundfläche / Halbe Höhe quarter base / half height quart surface de base / demi-hauteur						
SGKT 530 4/2/... S	RK 530	22.516.xxxx	1/2/3/4/5/6	215 x 135 x 55	201 x 121 x 43	1,01
SGKT 530 4/2/... SD	RK 530	22.516.xxxx	1/2/3/4/5/6	215 x 135 x 60	201 x 121 x 43	1,01
SGKT 480 4/2/... SDC	RK 530	22.516.xxxx	1/2/3/4/5/6	231 x 135 x 60	201 x 121 x 43	1,01

Artikelnummer richtet sich nach Gewebestärke | item code complys with fabric density | le numéro d'article est déterminé en fonction de l'épaisseur du tissu

① standard RK System bulk material basket ② suitable for ③ item code ④ mesh size [mm] ⑤ outer diameter [mm] ⑥ inner diameter clear, inner diameter in length and breadth, height from base to stake's edge [mm] ⑦ capacity in litres [l]

① système RK standard panier de produits en vrac ② adapté à ③ numéro d'article ④ largeur de maillage [mm] ⑤ dimensions extérieures [mm] ⑥ dimensions intérieurs en longueur et largeur, hauteur à partir du plancher jusqu'à la bordure inférieure des cadres empilés [mm] ⑦ volumes en litres [l]




SGKT

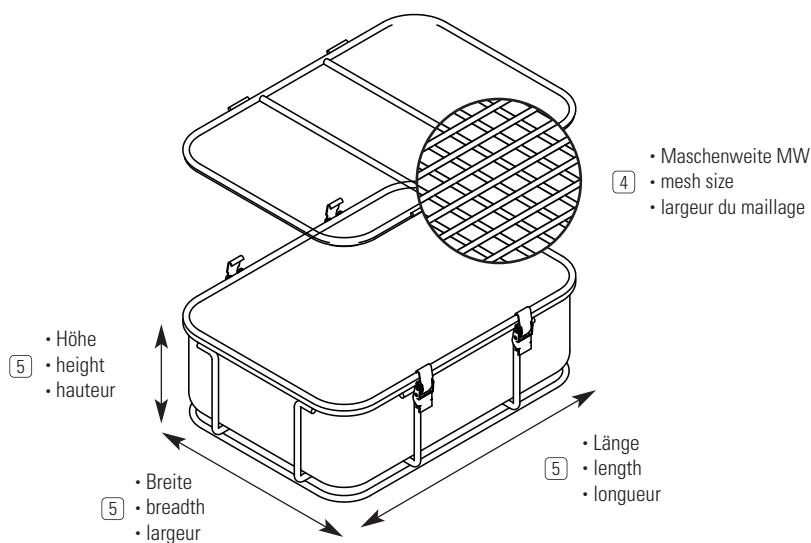
SGKT-608 - Technische Daten | Technical Data | Caractéristiques techniques

①	②	③	④	⑤	⑥	⑦
Standard RK-System Schüttgutkorb	Passend in	Artikelnummer	Maschenweite MW [mm]	Aussenmaß [mm] Länge Breite Höhe	Innenmaß licht in Länge und Breite, Höhe vom Boden bis Unterkante Stapelrahmen [mm]	Volumen in Liter [l]
Volle Grundfläche / Volle Höhe full base / full height surface de base complète / hauteur complète						
SGKT 608 1/1/... S	RK 608	22.516.xxxx	1/2/3/4/5/6	552 x 341 x 95	538 x 327 x 83	14,52
SGKT 608 1/1/... SD	RK 608	22.516.xxxx	1/2/3/4/5/6	552 x 341 x 100	538 x 327 x 83	14,52
SGKT 608 1/1/... SDC	RK 608	22.516.xxxx	1/2/3/4/5/6	552 x 341 x 100	538 x 327 x 83	14,52
Volle Grundfläche / Halbe Höhe full base / half height surface de base complète / demi-hauteur						
SGKT 608 1/2/... S	RK 608	22.516.xxxx	1/2/3/4/5/6	552 x 341 x 55	538 x 327 x 43	7,51
SGKT 608 1/2/... SD	RK 608	22.516.xxxx	1/2/3/4/5/6	552 x 341 x 60	538 x 327 x 43	7,51
SGKT 608 1/2/... SDC	RK 608	22.516.xxxx	1/2/3/4/5/6	552 x 361 x 60	538 x 327 x 43	7,51
Halbe Grundfläche / Volle Höhe half base / full height demi surface de base / hauteur complète						
SGKT 608 2/1/... S	RK 608	22.516.xxxx	1/2/3/4/5/6	333 x 264 x 95	319 x 250 x 83	6,55
SGKT 608 2/1/... SD	RK 608	22.516.xxxx	1/2/3/4/5/6	333 x 264 x 100	319 x 250 x 83	6,55
SGKT 608 2/1/... SDC	RK 608	22.516.xxxx	1/2/3/4/5/6	353 x 264 x 100	319 x 250 x 83	6,55
Halbe Grundfläche / Halbe Höhe half base / half height demi surface de base / demi-hauteur						
SGKT 608 2/2/... S	RK 608	22.516.xxxx	1/2/3/4/5/6	333 x 264 x 55	319 x 250 x 43	3,38
SGKT 608 2/2/... SD	RK 608	22.516.xxxx	1/2/3/4/5/6	333 x 264 x 60	319 x 250 x 43	3,38
SGKT 608 2/2/... SDC	RK 608	22.516.xxxx	1/2/3/4/5/6	333 x 264 x 60	319 x 250 x 43	3,38
Viertel Grundfläche / Volle Höhe quarter base / full height quart surface de base / hauteur complète						
SGKT 608 4/1/... S	RK 608	22.516.xxxx	1/2/3/4/5/6	156 x 264 x 95	142 x 250 x 83	2,89
SGKT 608 4/1/... SD	RK 608	22.516.xxxx	1/2/3/4/5/6	156 x 264 x 100	142 x 250 x 83	2,89
SGKT 608 4/1/... SDC	RK 608	22.516.xxxx	1/2/3/4/5/6	176 x 264 x 100	142 x 250 x 83	2,89
Viertel Grundfläche / Halbe Höhe quarter base / half height quart surface de base / demi-hauteur						
SGKT 608 4/2/... S	RK 608	22.516.xxxx	1/2/3/4/5/6	156 x 264 x 55	142 x 250 x 43	1,49
SGKT 608 4/2/... SD	RK 608	22.516.xxxx	1/2/3/4/5/6	156 x 264 x 60	142 x 250 x 43	1,49
SGKT 608 4/2/... SDC	RK 608	22.516.xxxx	1/2/3/4/5/6	176 x 264 x 60	142 x 250 x 43	1,49

Artikelnummer richtet sich nach Gewebestärke | item code complies with fabric density | le numéro d'article est déterminé en fonction de l'épaisseur du tissu

 ① standard RK System bulk material basket ② suitable for ③ item code ④ mesh size [mm] ⑤ outer diameter [mm] ⑥ inner diameter clear, inner diameter in length and breadth, height from base to stake's edge [mm] ⑦ capacity in litres [l]

 ① système RK standard panier de produits en vrac ② adapté à ③ numéro d'article ④ largeur de maillage [mm] ⑤ dimensions extérieures [mm] ⑥ dimensions intérieures en longueur et largeur, hauteur à partir du plancher jusqu'à la bordure inférieure des cadres empilés [mm] ⑦ volumes en litres [l]



SGKT

SGKT-670 - Technische Daten | Technical Data | Caractéristiques techniques

1	2	3	4	5	6	7
Standard RK-System Schüttgutkorb	Passend in	Artikelnummer	Maschenweite MW [mm]	Aussenmaß [mm] Länge Breite Höhe	Innenmaß licht in Länge und Breite, Höhe vom Boden bis Unterkante Stapelrahmen [mm]	Volumen in Liter [l]
Volle Grundfläche / Volle Höhe full base / full height surface de base complète / hauteur complète						
SGKT 670 1/1/... S	RK 670	22.516.xxxx	1/2/3/4/5/6	595 x 404 x 95	581 x 390 x 83	18,72
SGKT 670 1/1/... SD	RK 670	22.516.xxxx	1/2/3/4/5/6	595 x 404 x 100	581 x 390 x 83	18,72
SGKT 670 1/1/... SDC	RK 670	22.516.xxxx	1/2/3/4/5/6	595 x 424 x 100	581 x 390 x 83	18,72
Volle Grundfläche / Halbe Höhe full base / half height surface de base complète / demi-hauteur						
SGKT 670 1/2/... S	RK 670	22.516.xxxx	1/2/3/4/5/6	595 x 404 x 55	581 x 390 x 43	9,68
SGKT 670 1/2/... SD	RK 670	22.516.xxxx	1/2/3/4/5/6	595 x 404 x 60	581 x 390 x 43	9,68
SGKT 670 1/2/... SDC	RK 670	22.516.xxxx	1/2/3/4/5/6	595 x 424 x 60	581 x 390 x 43	9,68
Halbe Grundfläche / Volle Höhe half base / full height demi surface de base / hauteur complète						
SGKT 670 2/1/... S	RK 670	22.516.xxxx	1/2/3/4/5/6	404 x 274 x 95	390 x 260 x 83	8,35
SGKT 670 2/1/... SD	RK 670	22.516.xxxx	1/2/3/4/5/6	404 x 274 x 100	390 x 260 x 83	8,35
SGKT 670 2/1/... SDC	RK 670	22.516.xxxx	1/2/3/4/5/6	424 x 274 x 100	390 x 260 x 83	8,35
Halbe Grundfläche / Halbe Höhe half base / half height demi surface de base / demi-hauteur						
SGKT 670 2/2/... S	RK 670	22.516.xxxx	1/2/3/4/5/6	404 x 274 x 55	390 x 260 x 43	4,31
SGKT 670 2/2/... SD	RK 670	22.516.xxxx	1/2/3/4/5/6	404 x 274 x 60	390 x 260 x 43	4,31
SGKT 670 2/2/... SDC	RK 670	22.516.xxxx	1/2/3/4/5/6	424 x 274 x 60	390 x 260 x 43	4,31
Viertel Grundfläche / Volle Höhe quarter base / full height quart surface de base / hauteur complète						
SGKT 670 4/1/... S	RK 670	22.516.xxxx	1/2/3/4/5/6	274 x 197 x 95	260 x 183 x 83	3,89
SGKT 670 4/1/... SD	RK 670	22.516.xxxx	1/2/3/4/5/6	274 x 197 x 100	260 x 183 x 83	3,89
SGKT 670 4/1/... SDC	RK 670	22.516.xxxx	1/2/3/4/5/6	274 x 217 x 100	260 x 183 x 83	3,89
Viertel Grundfläche / Halbe Höhe quarter base / half height quart surface de base / demi-hauteur						
SGKT 670 4/2/... S	RK 670	22.516.xxxx	1/2/3/4/5/6	274 x 197 x 55	260 x 183 x 43	2,01
SGKT 670 4/2/... SD	RK 670	22.516.xxxx	1/2/3/4/5/6	274 x 197 x 60	260 x 183 x 43	2,01
SGKT 670 4/2/... SDC	RK 670	22.516.xxxx	1/2/3/4/5/6	274 x 217 x 60	260 x 183 x 43	2,01

Artikelnummer richtet sich nach Gewebestärke | item code complys with fabric density | le numéro d'article est déterminé en fonction de l'épaisseur du tissu



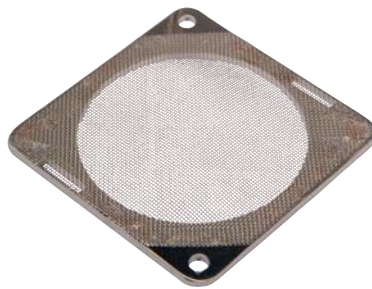
1 standard RK System bulk material basket 2 suitable for 3 item code 4 mesh size [mm] 5 outer diameter, length, breadth, height [mm]
6 inner diameter clear, inner diameter in length and breadth, height from base to stake's edge [mm] 7 capacity in litres [l]



1 système RK standard panier de produits en vrac 2 adapté à 3 numéro d'article 4 largeur de maillage [mm] 5 dimensions extérieures [mm]
6 dimensions intérieurs en longueur et en largeur, hauteur à partir du plancher jusqu'à la bordure inférieure des cadres empilés [mm] 7 volumes en litres [l]



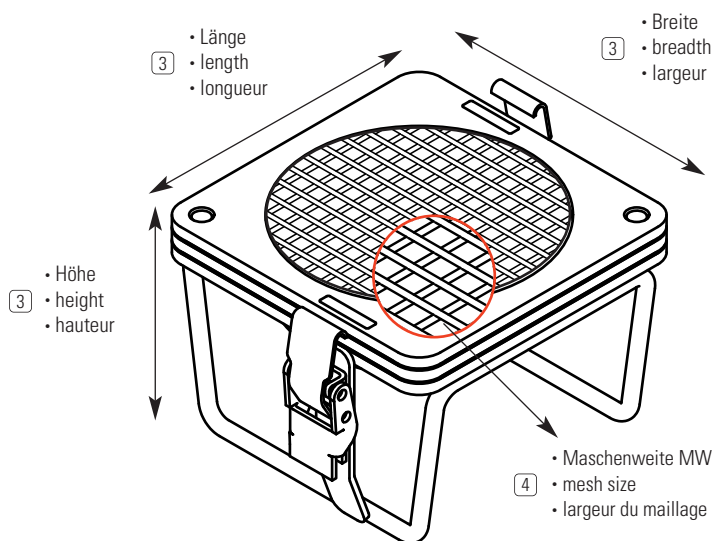
SGK-KT



Um Kleinteile > 2 mm sauber reinigen und handeln zu können, wurde der SGK-KT (Schüttgutkorb-Kleinteile) entwickelt. Durch die Halbkugelform ist eine optimale Zugänglichkeit für Reinigungsmedien gegeben. Die Deckelkulisse schliesst den Korb flächig ab. Durch die tiefgezogene Gewebeform lassen sich die Werkstücke somit vereinzelt per Hand entnehmen. Camloc-Verschlüsse verbinden Korb und Deckel.

The SGK-KT (bulk goods basket-small parts) has been developed to tidily clean and handle small parts > 2 mm. Due to the hemispherical shape, an ideal accessibility of cleaning media is possible. The cover connecting link close the basket in a laminar way. Due to the punch-drawn fabric form, the workpieces could be gathered isolated manually. Camloc fastening connect basket and lid.

SGK-KT (panier à produits en vrac - petites pièces) a été conçu pour nettoyer et traiter des petites pièces > 2 mm. La forme en demi-sphère garantit un accès optimal pour les milieux de nettoyage. La glissière du couvercle ferme parfaitement le panier. Grâce à la forme de tissu étiré, il est possible d'isoler les pièces et de les prélever manuellement. Les fermetures Camloc relie le panier et le couvercle.



SGK-KT - Technische Daten | Technical Data | Caractéristiques techniques

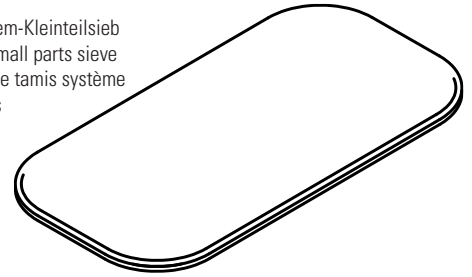
① Artikel mit Deckel und Camloc-Verschluss	② Artikelnummer	③ Abmaße			④ Maschenweite
		L	B	H	[mm]
SGK-KT	22.516.6039	80	80	60	0,5 x 0,5 x Ø 0,3
SGK-KT	22.516.6039/1	80	80	60	1,0 x 1,0 x Ø 0,5

🇬🇧 ① item with lid and camloc clip ② item code ③ dimensions ④ mesh size [mm]

🇫🇷 ① article avec couvercle et fermeture camloc ② numéro d' article ③ dimensions ④ largeur de maillage [mm]



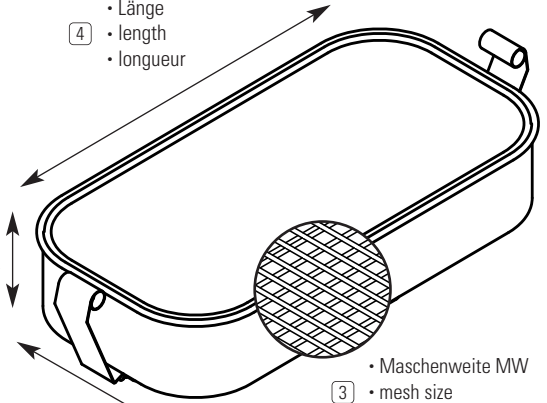
- Deckel für System-Kleinteilsieb
- lid for system small parts sieve
- couvercle pour le tamis système à petites pièces



- Länge
- length
- longueur

- Höhe
- height
- hauteur

- Breite
- breadth
- largeur



- Maschenweite MW
- mesh size
- largeur du maillage

KTS



- Edelstahl 1.4301, elektrolytisch poliert
- zur Aufnahme von Kleinteilen in Reinigungsanlagen oder Ultraschallbecken
- als Abschluß sind Deckel mit Verbindungsklammern erhältlich
- mittels Längs- und Querteilern lassen sich universelle Gefache aufbauen

- stainless steel 1.4301, electrolytically polished
- for admittance of small parts in cleaning plants or ultrasound basins
- as closing, covers with connecting clips are available
- by means of lengthwise and across partitions, universal cubicles could be built up

- acier inoxydable 1.4301, poli par électrolyse
- pour la réception de petites pièces dans les installations de nettoyage ou des cuves à ultrasons
- des couvercles avec des brides de liaison sont disponibles comme fermeture
- grâce aux pièces transversales et oblongues, il est possible d'installer des casiers universels

Technische Daten | Technical Data | Caractéristiques techniques

①	②	③	④	⑤	⑥	⑦
Standard RK System KTS Kleinteilsieb Deckel	Artikelnummer	Maschenweite MW [mm]	Aussenmaß [mm] Länge Breite Höhe	Innenmaß licht in Länge und Breite, Höhe vom Boden bis Unter- kante Stapelrahmen [mm]	Volumen in Liter [l]	Korbgewicht [kg]
System-Kleinteilsieb ohne Deckel 1/16 system small parts sieve without lid 1/16 tamis du système à petites pièces sans couvercle 1/16						
KTS 1/16	22.216.5004	1 x 1 x Ø 0,5	121 x 73,5 x 29	113 x 65,5 x 24	0,16	0,08
Deckel für System-Kleinteilsieb 1/16 lid for system small parts sieve 1/16 couvercle pour le tamis système à petites pièces 1/16						
	22.216.5014	1 x 1 x Ø 0,5	121,5 x 121,5 x 11			0,08
System-Kleinteilsieb ohne Deckel 1/8 system small parts sieve without lid 1/8 tamis du système à petites pièces sans couvercle 1/8						
KTS 1/8	22.216.5001	1 x 1 x Ø 0,5	121 x 121 x 29	113 x 113 x 24	0,29	0,10
Deckel für System-Kleinteilsieb 1/8 lid for system small parts sieve 1/8 couvercle pour le tamis système à petites pièces 1/8						
	22.216.5011	1 x 1 x Ø 0,5	121,5 x 121,5 x 11			0,10
System-Kleinteilsieb ohne Deckel 1/8 system small parts sieve without lid 1/8 tamis du système à petites pièces sans couvercle 1/8						
KTS 1/8	22.216.5002	2,5 x 2,5 x Ø 0,7	121 x 121 x 29	112 x 112 x 23,5	0,28	0,10
System-Kleinteilsieb ohne Deckel 1/8 system small parts sieve without lid 1/8 tamis du système à petites pièces sans couvercle 1/8						
KTS 1/8 h	22.216.5003	2,5 x 2,5 x Ø 0,7	121 x 121 x 47	112 x 112 x 41,5	0,50	0,12
Deckel für System-Kleinteilsieb 1/8 lid for system small parts sieve 1/8 couvercle pour le tamis système à petites pièces 1/8						
	22.216.5012	2,5 x 2,5 x Ø 0,7	121,5 x 121,5 x 11			0,10
System-Kleinteilsieb ohne Deckel 1/4 system small parts sieve without lid 1/4 tamis du système à petites pièces sans couvercle 1/4						
KTS 1/4	22.216.6001	1 x 1 x Ø 0,5	236 x 121 x 29	228 x 113 x 24	0,60	0,18
Deckel für System-Kleinteilsieb 1/4 lid for system small parts sieve 1/4 couvercle pour le tamis système à petites pièces 1/4						
	22.216.6011	1 x 1 x Ø 0,5	236,5 x 121,5 x 11			0,13
System-Kleinteilsieb ohne Deckel 1/4 system small parts sieve without lid 1/4 tamis du système à petites pièces sans couvercle 1/4						
KTS 1/4	22.216.6002	2,5 x 2,5 x Ø 0,7	236 x 121 x 29	227 x 112 x 23,5	0,58	0,17
System-Kleinteilsieb ohne Deckel 1/4 system small parts sieve without lid 1/4 tamis du système à petites pièces sans couvercle 1/4						
KTS 1/4 h	22.216.6003	2,5 x 2,5 x Ø 0,7	236 x 121 x 47	227 x 112 x 41,5	1,03	0,19
Deckel für System-Kleinteilsieb 1/4 lid for system small parts sieve 1/4 couvercle pour le tamis système à petites pièces 1/4						
	22.216.6012	2,5 x 2,5 x Ø 0,7	236,5 x 121,5 x 11			0,12
Längsteiler für System-Kleinteilsieb 1/4 incl. 2 Stk. Klammern lengthwise partitioner for system small parts sieve 1/4 incl. 2 pcs. clamps partager en long pour tamis du système à petites pièces 1/4 inclus 2 pcs clips						
Teiler zu KTS 1/4	22.216.6102	1 x 1 x Ø 0,5	223 x 20 x 7			0,06
Teiler zu KTS 1/4 h	22.216.6104	2,5 x 2,5 x Ø 0,7	223 x 40 x 7			0,07
System-Kleinteilsieb ohne Deckel 1/2 system small parts sieve without lid 1/2 tamis du système à petites pièces sans couvercle 1/2						
KTS 1/2	22.216.7001	1 x 1 x Ø 0,5	236 x 236 x 29	228 x 228 x 24	1,23	0,27
Deckel für System-Kleinteilsieb 1/2 lid for system small parts sieve 1/2 couvercle pour le tamis système à petites pièces 1/2						
	22.216.7011	1 x 1 x Ø 0,5	236,5 x 236,5 x 11			0,22
System-Kleinteilsieb ohne Deckel 1/2 system small parts sieve without lid 1/2 tamis du système à petites pièces sans couvercle 1/2						
KTS 1/2	22.216.7002	2,5 x 2,5 x Ø 0,7	236 x 236 x 29	227 x 227 x 23,5	1,20	0,27
System-Kleinteilsieb ohne Deckel 1/2 system small parts sieve without lid 1/2 tamis du système à petites pièces sans couvercle 1/2						
KTS 1/2 h	22.216.7003	2,5 x 2,5 x Ø 0,7	236 x 236 x 47	227 x 227 x 41,5	2,11	0,29
Deckel für System-Kleinteilsieb 1/2 lid for system small parts sieve 1/2 couvercle pour le tamis système à petites pièces 1/2						
	22.216.7012	2,5 x 2,5 x Ø 0,7	236,5 x 236,5 x 11			0,21



① standard RK system, KTS small parts sieve lid ② item code ③ mesh size [mm] ④ outer dimensions, length, breadth, height [mm] ⑤ inner dimensions clear, inner dimensions in length and breadth, height from base to stake's edge ⑥ volume in litres [l] ⑦ basket's weight [kg]



① système RK standard, crépines de petites pièces KTS ② numéro d'article ③ largeur de maillage [mm] ④ dimensions extérieures [mm] ⑤ dimensions intérieures en longueur et largeur, hauteur du plancher jusqu'à la bordure inférieure des cadres empilées [mm] ⑥ volumes en litres [l] ⑦ poids du panier [kg]



- Edelstahl 1.4301, elektrolytisch poliert

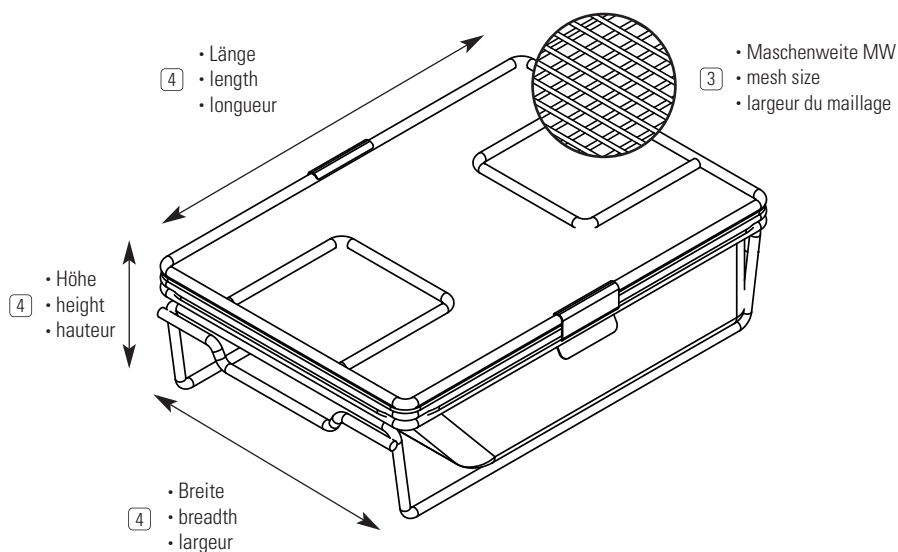
Die ergonomisch geformten Greifbehälter sind nicht nur für den Reinigungsprozess, sondern auch für vor- und nachgeschaltete Arbeitsgänge ausgelegt. Durch die Bauform können Werkstücke über die ergonomisch ausgebildete Schräge entnommen und für die Montage etc. verwendet werden. Durch Befestigungswinkel an der Rückseite können die Greifbehälter an bestehende Montagearbeitsplätze eingehängt werden. Somit ist kein unnötiges Umfüllen zwischen Reinigungs- und Montagebehältnis mehr notwendig.

- stainless steel 1.4301, electrolytically polished

The ergonomically shaped grab container is not only designed for the cleaning process, but also for the antecedent and succeeded operations. Due to the design, workpieces could be withdrawn through the ergonomically designed inclination and could be used for assembling etc. The grab container could be clipped at established assembly work stations by means of clamping angles on the reverse. Hence, no needless transferring in between cleaning container and assembling container would be required.


- acier inoxydable 1.4301, poli par électrolyse


Les bacs de préhension construits de façon ergonomique sont conçus non seulement pour le processus de lavage, mais également pour des opérations d'insertion et retrait. Grâce à la forme de construction, il est possible de prélever des pièces sur des inclinaisons construites de façon ergonomique et de les utiliser pour le montage, etc. L'angle de fixation à l'arrière permet d'accrocher les bacs de préhension sur des points de montage existants. Ainsi, le remplissage entre le conteneur de montage et le conteneur de nettoyage n'est plus nécessaire.



Technische Daten | Technical Data | Caractéristiques techniques

1	2	3	4	5	6
Standard RK System Greifbehälter mit Deckel	Artikelnummer	Maschenweite MW [mm]	Aussenmaß [mm] Länge Breite Höhe	Innenmaß licht in Länge und Breite, Höhe vom Boden bis Unterkante Stapelrahmen [mm]	Volumen in Liter [l]
Greifbehälter grab container bacs de préhension					
Größe size dimensions 1	22.516.1051	2 x 2 x 0,8	274 x 197 x 60	260 x 183 x 53	2,24
Größe size dimensions 2	22.516.1052	2 x 2 x 0,8	197 x 135 x 55	183 x 122 x 50	1,00
Größe size dimensions 3	22.516.1053	2 x 2 x 0,8	135 x 80 x 55	122 x 66 x 50	0,26

 1 standard RK System grab container with lid 2 item code 3 mesh size [mm] 4 outer diameter, length, breadth, height [mm] 5 inner diameter clear in length and breadth, height from base to stake's edge [mm] 6 volume in litre (l)

 1 système RK standard, bac de préhension avec couvercle 2 numéro d'article 3 largeur de maillage [mm] 4 dimensions extérieures, longueur, largeur, hauteur [mm] 5 dimensions intérieures en longueur et largeur, hauteur du plancher jusqu'à la bordure inférieure des cadres empilées 6 volumes en litres [l]



- Edelstahl 1.4301, elektrolytisch poliert
- speziell für die Reinigung im Mikrobereich angepasste Kleinteiledosen
- lieferbar ab Maschenweite 0,1 mm
- durch Unterteilungen ist eine Separierung der Werkstücke (bspw. bei der Uhrenrevision) möglich
- mit Deckelungen als Abschluss lieferbar

- stainless steel 1.4301, electrolytically polished
- specifically adapted small parts boxes for cleaning in micro range
- available from mesh size 0,1 mm
- due to partitions, the workpieces' separation (e.g. with clock revision) would be possible
- available with plugging as closing

- acier inoxydable 1.4301, poli par électrolyse
- spécialement pour nettoyage de boîtes à petites pièces adaptées au micro-domaine
- disponibles à partir d'une largeur de maillage de 0,1 mm
- une séparation des pièces (exemple lors de la révision de la montre) est possible grâce à des répartitions
- disponible avec des couvercles comme fermeture



Technische Daten | Technical Data | Caractéristiques techniques

① Kleinteiledose groß mit Deckel	② Artikelnummer	③ Maschenweite MW [mm]	④ Außenmaße	
			Durchmesser Ø	Höhe
RK TD 160-180-0,5	22.510.5000	0,5	160	180
RK TD 160-180-1,0	22.510.5001	1,0	160	180
RK TD 160-180-3,0	22.510.5002	3,0	160	180
RK TD 160-90-0,5	22.510.5003	0,5	160	90
RK TD 160-90-1,0	22.510.5004	1,0	160	90
RK TD 160-90-3,0	22.510.5005	3,0	160	90
RK TD 160-60-1,0	22.510.5006	1,0	160	60
Aufnahmegestell 480 rack 480 cadre de réception 480				
längs vertically sens longitudinal	22.516.3223	0	452 x 303	78,5
quer diagonally sens transversal	22.516.6448	0	452 x 303	228



① small parts box big with lid ② item code ③ Mesh size [mm] ④ outer diameter outer dimensions - diameter, height [mm]



① grande boîte à petites pièces avec couvercle ② numéro d'article ③ largeur de maillage LM [mm] ④ dimensions extérieures - diamètre, hauteur [mm]



Technische Daten | Technical Data | Caractéristiques techniques

① Kleinteiledose klein mit Deckel RK TD 81 – Anzahl der Fächer	② Artikelnummer	③ Teilung	④ Außenmaße	
			Durchmesser Ø	Höhe
8 Fächer trays compartiments	22.516.xxxx	⑤ gleichmäßig	81	> 50
8 Fächer trays compartiments	22.516.xxxx	⑤ gleichmäßig	81	< 50
10 Fächer trays compartiments	22.516.xxxx	⑤ gleichmäßig	81	> 50
10 Fächer trays compartiments	22.516.xxxx	⑤ gleichmäßig	81	< 50
20 Fächer trays compartiments	22.516.xxxx	⑤ gleichmäßig	81	8
0 ohne Aufteilung without sectioning sans répartition	22.516.xxxx	⑥ ohne	81	> 50
0 ohne Aufteilung without sectioning sans répartition	22.516.xxxx	⑥ ohne	81	< 50
12 Fächer trays compartiments	22.516.xxxx	⑦ nicht gleichmäßig	81	> 50
12 Fächer trays compartiments	22.516.xxxx	⑦ nicht gleichmäßig	81	< 50
9 Fächer trays compartiments	22.516.xxxx	⑦ nicht gleichmäßig	81	> 50
9 Fächer trays compartiments	22.516.xxxx	⑦ nicht gleichmäßig	81	< 50
4 Fächer trays compartiments	22.516.xxxx	⑦ nicht gleichmäßig	81	> 50
4 Fächer trays compartiments	22.516.xxxx	⑦ nicht gleichmäßig	81	< 50
4 Fächer trays compartiments	22.516.xxxx	⑤ gleichmäßig	81	> 50
4 Fächer trays compartiments	22.516.xxxx	⑤ gleichmäßig	81	< 50
10 Fächer trays compartiments	22.516.xxxx	⑤ gleichmäßig	81	> 50
10 Fächer trays compartiments	22.516.xxxx	⑤ gleichmäßig	81	< 50
25 Fächer trays compartiments	22.516.xxxx	⑤ gleichmäßig	81	< 50
Deckel lid couvercle				
81 mm	22.516.xxxx	/	81	/



① small parts box little with lid RK TD 81 - number of trays ② item code ③ partition ④ outer dimensions - diameter, height [mm] ⑤ regular ⑥ without ⑦ irregular



① petite boîte à petites pièces avec couvercle RK TD 81 - nombre de compartiments ② numéro d'article ③ partage ④ dimensions extérieures - diamètre, hauteur [mm] ⑤ uniforme ⑥ sans ⑦ irrégulier

*Neue Dimensionen bei der Reinigung
von Groß- und Schwerlastteilen*

Englische Headline Französische Headline

*New dimensions in cleaning of bulks
and special parts*

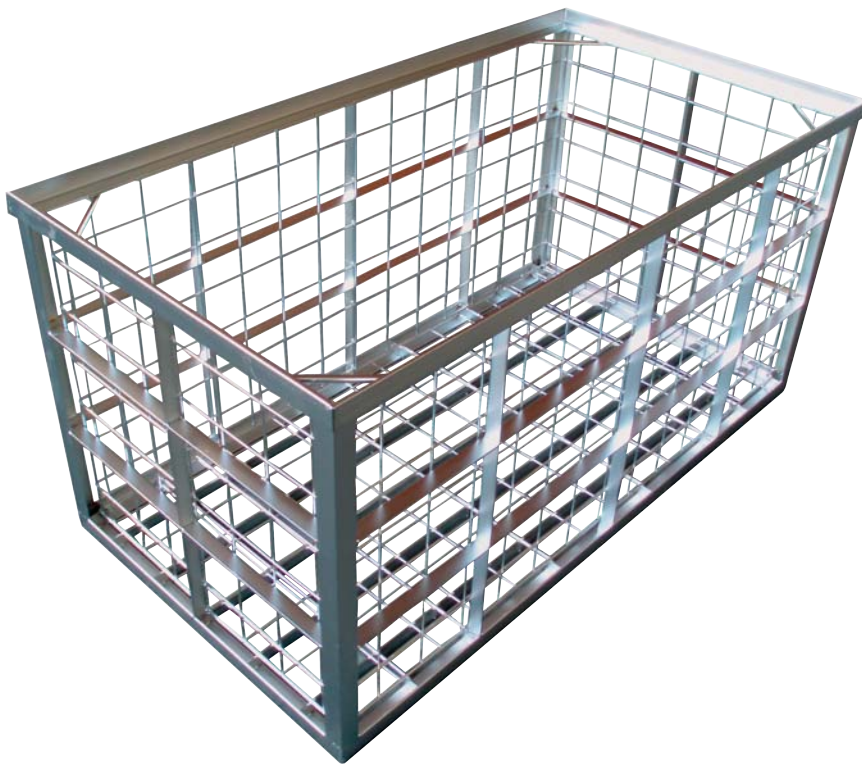
*Nouvelles dimensions lors du nettoyage
de pièces grosses et à charge lourde*



Großkörbe

Bulk baskets

Grands paniers



Von der Idee bis zum fertigen Produkt

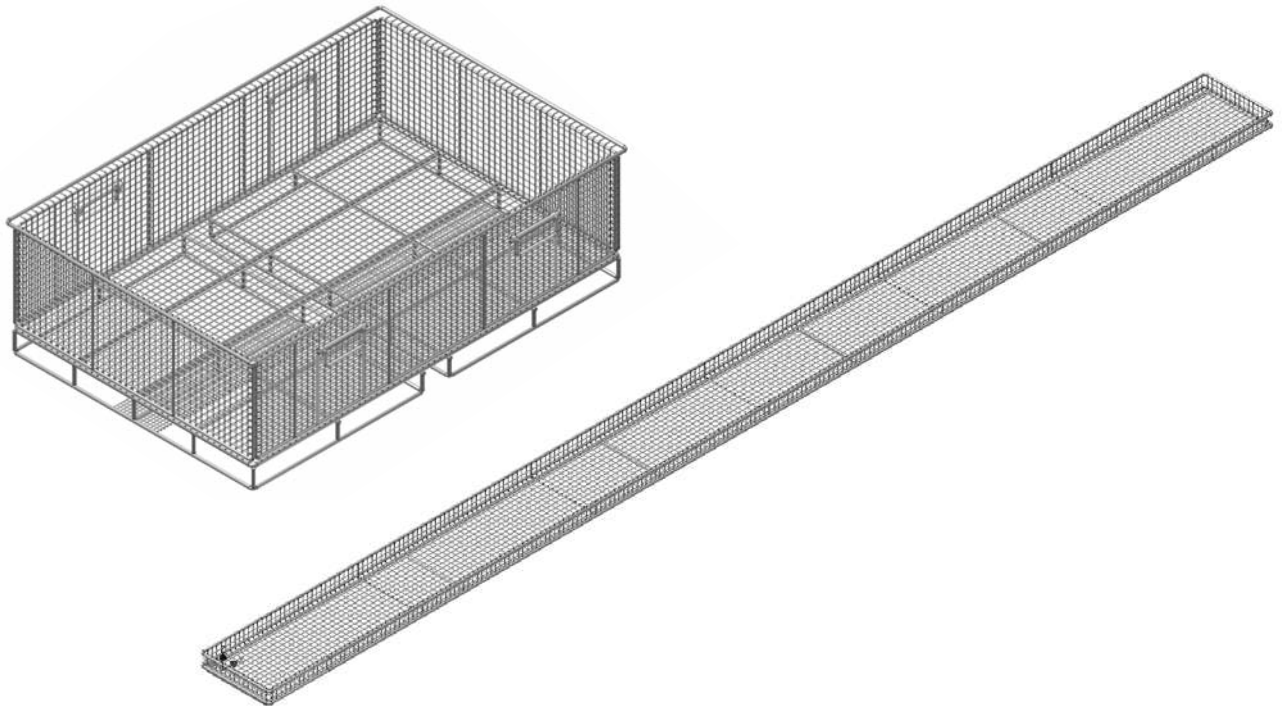
Angepasst auf die Abmaße und Stückgewichte entwickeln und fertigen wir kundenspezifische Sonderkörbe nach Wunsch. Die Kombinationsmöglichkeiten von Blech und Draht bilden oftmals die Grundlage zur Auslegung von Körben/Warenträgern bei hohen Beladungsgewichten.

From the idea to the finished product

Adapted to the diameters` and piece`s weight, we develop and manufacture customized special baskets according to customer requirements. The option of combining sheet metal and wire often composes the base for designing baskets/goods carrier at high load weights.

De la conception au produit fini

Nous concevons et fabriquons des paniers personnalisés adaptés aux besoins des clients, aux dimensions et au poids de la pièce. Les possibilités de combinaison de la tôle et du fil constituent généralement la base de conception des paniers/supports de produits lorsqu'il s'agit de poids de charge élevés.

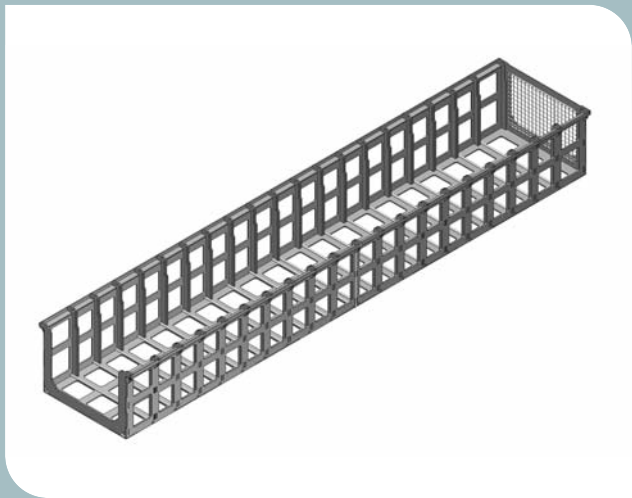
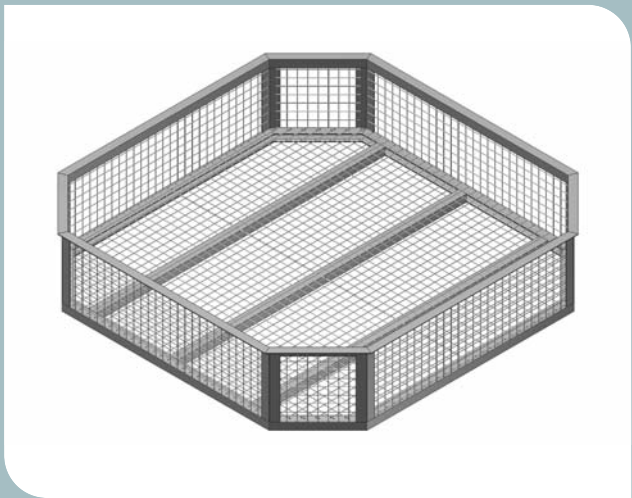
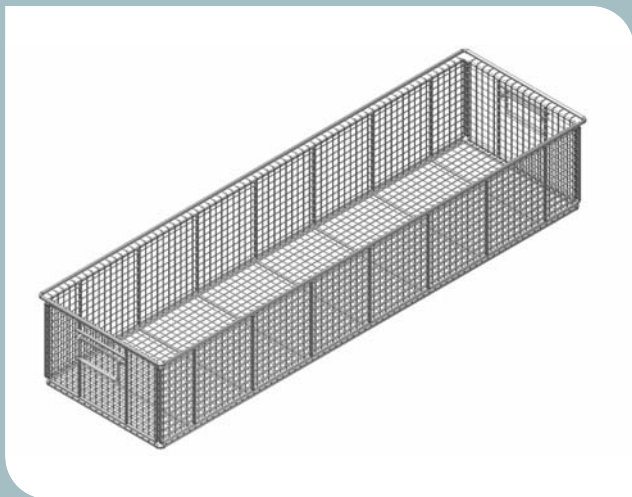
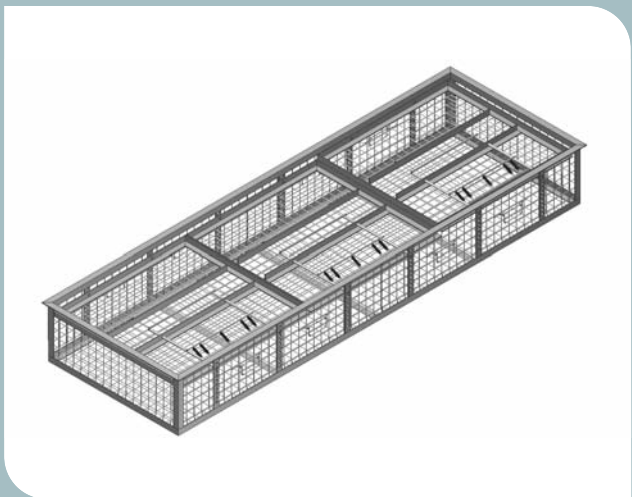
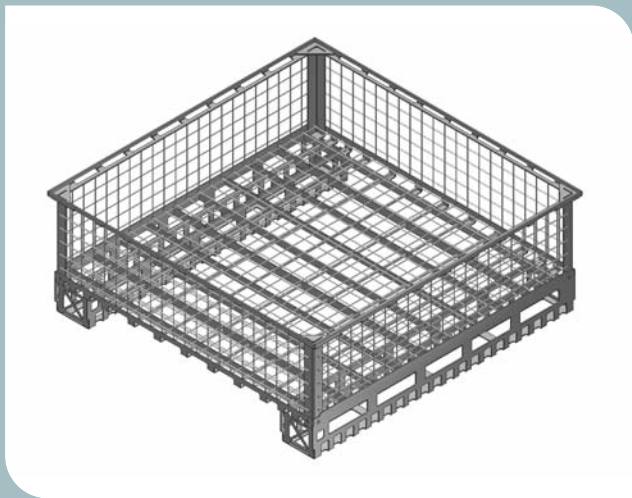
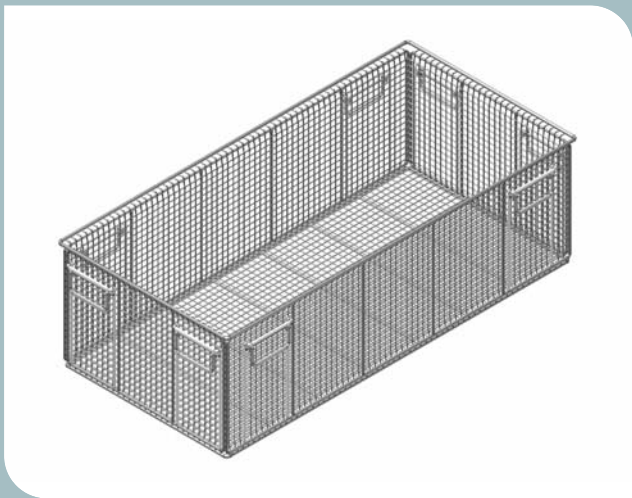


HÖHER – BREITER – SCHWERER
HIGHER – EXPANDED – HEAVIER
PLUS HAUT – PLUS LARGE – PLUS LOURD

Wir übernehmen für Sie die Auslegung von Transportbehältnissen abgestimmt auf den Anwendungsfall. Ob Stahl oder Edelstahl, Blech, Draht, Kunststoff oder in Kombination: Kögel entwickelt, konstruiert und fertigt „Ihr“ Behältnis.

We take over the designing of transport containers adjusted to the application. No matter if steel or stainless steel, sheet metal, wire, plastic or combined: Kögel develops, designs, and manufactures "your" container.

Nous entreprenons, pour vous, la conception des conteneurs de transport adaptés à chaque domaine d'application. Que ce soit en acier ou en acier inoxydable, en tôle, en fil de fer, en matière synthétique ou en combinaison, la société Kögel développe, construit et fabrique "votre" conteneur.



*Die Sicherheit eines Systems
liegt in der Zuverlässigkeit seiner Komponenten*

*A systems' safety
lies in the reliability of its components*

*La sécurité d'un système dépend
de la fiabilité de ses composants*



Allgemeines Zubehör General accessories Accessoires généraux



Alles aus einer Hand

Zur Anbindung an die Bereiche Warenwirtschaft-Logistik bieten wir ein umfangreiches Zubehörsortiment an Systemlösungen rund um das Thema Transport-Waren-Reinigungsbehältnisse.

Everything from one source

We offer a considerable range of system solutions' accessories around the issue transport container-goods container - cleaning container for linking the ranges of inventory management-logistics.

Tout d'une seule régie

Dans le domaine de la logistique et de l'économie marchande, nous offrons un vaste assortiment d'accessoires de solutions systèmes dans tous les aspects associés au secteur des conteneurs de nettoyage, de marchandises et de transport.



- formschlüssige Greifkante am Stapelrand
- form-fit grasping corner at staking edge
- bords de préhension adaptés à la forme à l'extrémité de la pile

Kastengreifer für den Transport von RK-Reinigungskörben

Mit dieser Kastengreiferserie sind Reinigungskörbe per Kran zu bewegen. Über eine Scherenmechanik wird der Korb am Stapelrand gefasst und angehoben. Bei Greifern ohne Taktautomatik bleibt der Greifer geschlossen und muss manuell entriegelt werden. Mit Taktautomatik öffnet und schließt dieser bei jeder Hubbewegung automatisch.

Box gripper for transportation of RK-cleaning baskets

With this box gripper line, the cleaning baskets could be moved by crane. By means of cutter mechanics, the basket is gripped and lifted at staking edge. With grippers without phase automatic, the gripper keeps closed and needs to be manually unlocked. With phase automatic, the gripper is opened and closed with an automatic hoisting movement.

Griffes de la caisses pour le transport des RK paniers

Les paniers de nettoyage sont être déplacés grâce cette série de griffes à caisse. Le panier est saisi et soulevé via un mécanisme de cisaillement au niveau de l'extrémité de la pile. En ce qui concerne les griffes sans réglage automatique, la griffe reste fermée et doit être déverrouillée manuellement.

Grâce au réglage automatique, celle-ci s'ouvre et se ferme automatiquement à chaque mouvement de nettoyage.



Technische Daten | Technical Data | Caractéristiques techniques

①	②	③	④	⑤	⑥	⑦
Standard RK-System Hebewerkzeuge Kasten-Aussengreifer	Artikelnummer	Passend in Korb	Greifertyp	Greifweite	Eigengewicht [kg]	Traglast [kg]
ohne Taktautomatik**	22.505.0100	RK 480 + RK 530	Ka3	321/320	5	200
mit Taktautomatik*	22.505.0101	RK 480 + RK 530	Ka3 TA	321/320	5	200
ohne Taktautomatik**	22.505.0102	RK 480 + RK 670	Ka5	480/475/471	6	250
mit Taktautomatik*	22.505.0103	RK 480 + RK 670	Ka5 TA	480/475/471	6	250

*with phase automatic, **without phase automatic | *avec grâce au réglage automatique, **sans grâce au réglage automatique



① standard RK System, lifting tool, box outer gripper ② item code ③ suitable for basket ④ gripper type ⑤ gripper width [mm] ⑥ dead weight [kg]
⑦ bearing load [kg]



① système RK standard, Engins de levage, Griffes extérieures de la caisse ② numéro d'article ③ adapté au panier ④ type de griffe ⑤ largeur de la griffe [mm]
⑥ poids propre [kg] ⑦ charge admise [kg]



Stabiler Bodenroller aus Stahl

- galvanisch verzinkt
- zum Transport von RK-Körben und Werkstückträgern
- mit 2 Lenk- und 2 Bockrollen
- mit integrierter Aufstandfläche
- ausgeführt als Auffangwanne für Tropfgüter


Stable floor rollers made of steel

- galvanically zinc coated
- for transportation of RK baskets and workpiece carrier
- with two castors and 2 fixed castors for heavy loads
- with integrated contact patch
- designed as a drain tray for dropping goods

Plateau de transport stable en acier

- en acier galvanisé
- pour le transport des paniers RK et des supports de pièces
- avec 2 galets de direction pivotants et 2 roulettes fixes
- avec surface de contact intégrée
- construit comme bassin collecteur pour des produits d'égouttage

Technische Daten Technical Data Caractéristiques techniques						
①	②	③			④	⑤
Bodenroller	Artikelnummer	Außenmaße [mm]			Ausführung – passend für Korb	Material
		Länge	Breite	Höhe		
BR 530	22.501.0027	525	325	175	RK 380, 408, 480, 530	Stahl verzinkt

 ① floor roller ② item code ③ outer dimensions, length, breadth, height ④ design - suitable for basket ⑤ material: steel electroplated

 ① plateau de transport ② numéro d'article ③ dimensions extérieures longueur - largeur - hauteur [mm] ④ exécution, adaptée au panier ⑤ matériau: acier galvanisé



Abtropftisch aus Stahl, galvanisch verzinkt zum universellen Aufstellen direkt am Arbeitsplatz. In die Wanne können Reinigungskörbe lose eingestellt werden. Das Tropfgut wird über den Ablaufstutzen abgeführt und in einem Behälter gesammelt. Dadurch minimierte Verschleppung von KSS oder Öl beim Transport der Körbe. Das KSS/Öl kann dem Kreislauf wieder zugeführt werden. Mit Höhenausgleich im Bodenbereich oder zur Schrägstellung des Tisches.

Drop table made of steel, galvanically zinc coated for universal setting up close to the work station. Cleaning baskets could be loosely inserted in the pan. The dropping good is diverted through a discharge nozzle and collected in a container. Thus, minimized cooling lubricant's and oil's diversion during baskets' transportation. The cooling lubricant/ oil could be relead to the closed loop. With height compensation at base area or for the tables angular positioning.

Table d'égouttage en acier galvanisé pour une installation universelle directe sur le poste de travail. Des paniers de lavage peuvent être installés en vrac dans la cuve. Le produit d'égouttage est acheminé via les tuyaux d'évacuation et collecté dans un conteneur.

Ce qui permet de réduire la dispersion du KSS ou de l'huile lors du transport des paniers. Le KSS / l'huile peut ensuite être réintroduit dans le circuit. Avec la compensation de la hauteur au niveau du plancher ou pour la position oblique de la table.



- Ablaufstutzen in Bodenwanne zum Auffangen von Flüssigkeiten
- discharge nozzle in floor pan for collecting liquids
- tuyaux d'évacuation dans la cuve du plancher pour la collecte des liquides



- stabile Blechkonstruktion mit dicht geschweißter Auffangwanne
- stable sheet metal construction with densely welded collecting tray.
- construction stable en tôle avec une cuve de collecte avec soudure étanche

Technische Daten | Technical Data | Caractéristiques techniques

Korbständer Abtropftisch	Artikelnummer	Außenmaße			Ausführung passend für Größen bis	Material
		Länge	Breite	Höhe		
Typ 1	22.501.0056	530	320	602	516 x 306	Stahl verzinkt
Typ 2	22.501.0057	670	500	602	656 x 486	Stahl verzinkt

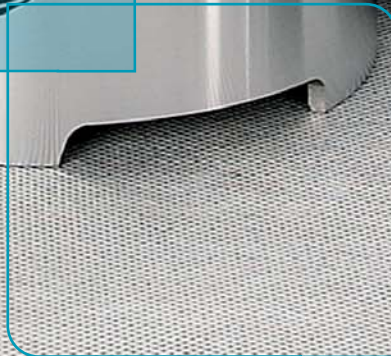
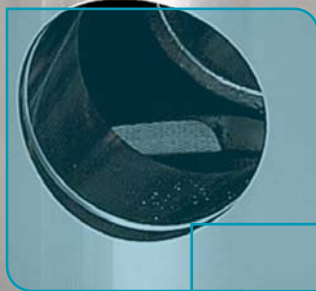
🇬🇧 ① basket rack/drop table ② item code ③ outer dimensions, length, breadth, height ④ design, suitable for sizes up to ⑤ material steel: electroplated

🇫🇷 ① supports de panier, table d'égouttage ② numéro d'article ③ dimensions extérieures longueur, largeur, hauteur [mm] ④ exécution adaptée à la taille jusqu'à ⑤ matériau: acier galvanisé

*Individuelle Lösungen
für individuelle Anforderungen*

*Individual solutions
for individual requirements*

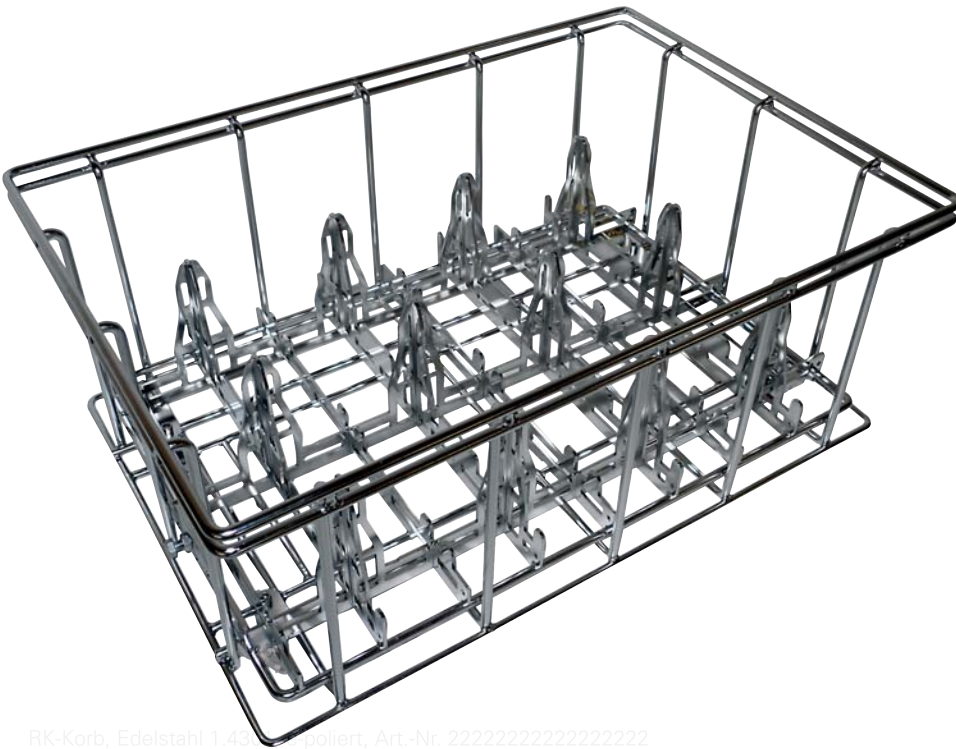
*Solutions individuelles
pour des exigences individuelles*



Teilespezifische Werkstückträger

Parts specific workpiece carrier

Palette porte-pièces pour des pièces spécifiques



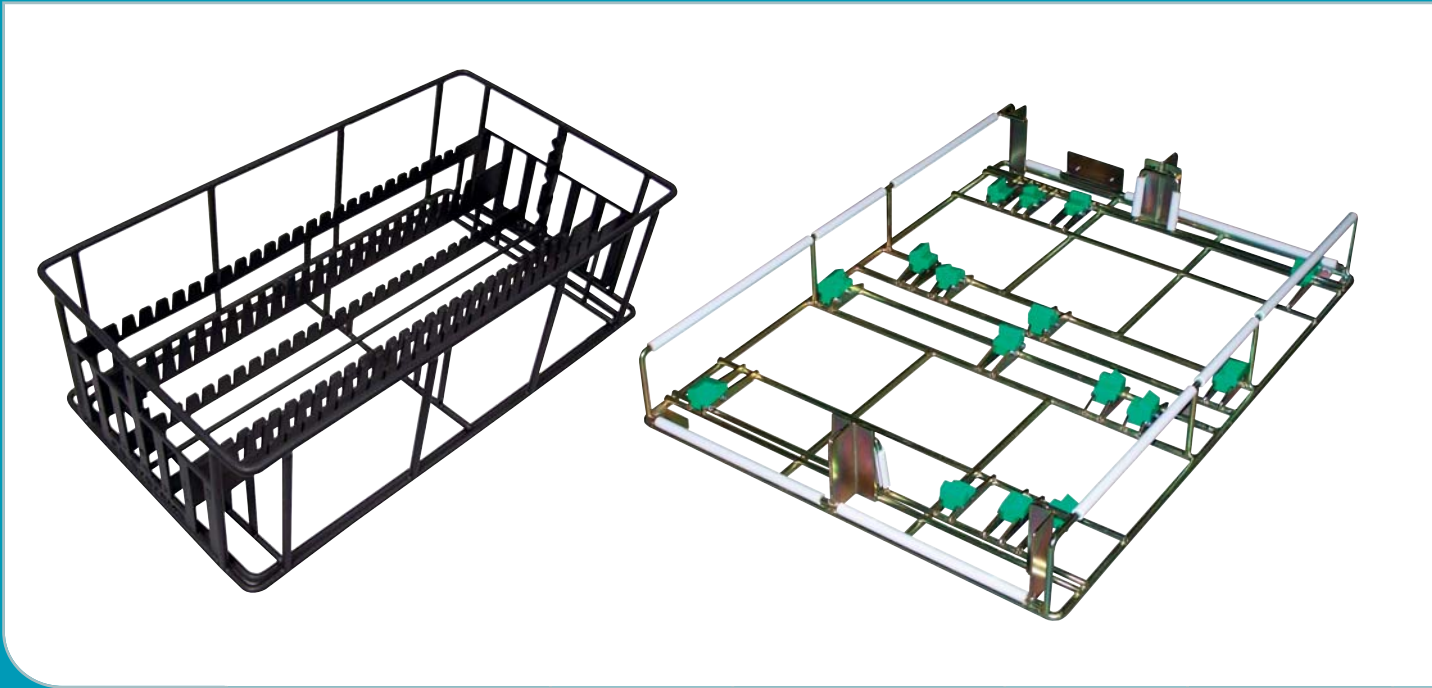
RK-Korb, Edelstahl 1.4301, poliert, Art.-Nr. 2222222222222222

Kögel entwickelt, konstruiert und fertigt teilespezifische Werkstückträger nach Kundenwunsch. Für manuelle oder automatisierte Anwendungen konzipieren wir Ihnen, abgestimmt auf den Prozess, das passende Behältnis. In direktem Dialog mit dem Kunden entstehen bei Kögel individuelle Lösungen.

Kögel develops, designs, and manufactures parts specific workpiece carrier according to customer requirements. We design the suitable container for both manual and automatic applications adjusted to the process. In direct dialogue with our customers, individual solutions are arising at Kögel.

La société Kögel développe, construit et fabrique des porte-pièces spécifiques en fonction des besoins du client. Pour des applications manuelles et automatiques, nous concevons pour vous un conteneur approprié, adapté au processus. Chez nous, les solutions individuelles sont la résultante d'un dialogue direct avec le client.

Individuelle Lösungen Individual Solutions Solutions individuelles



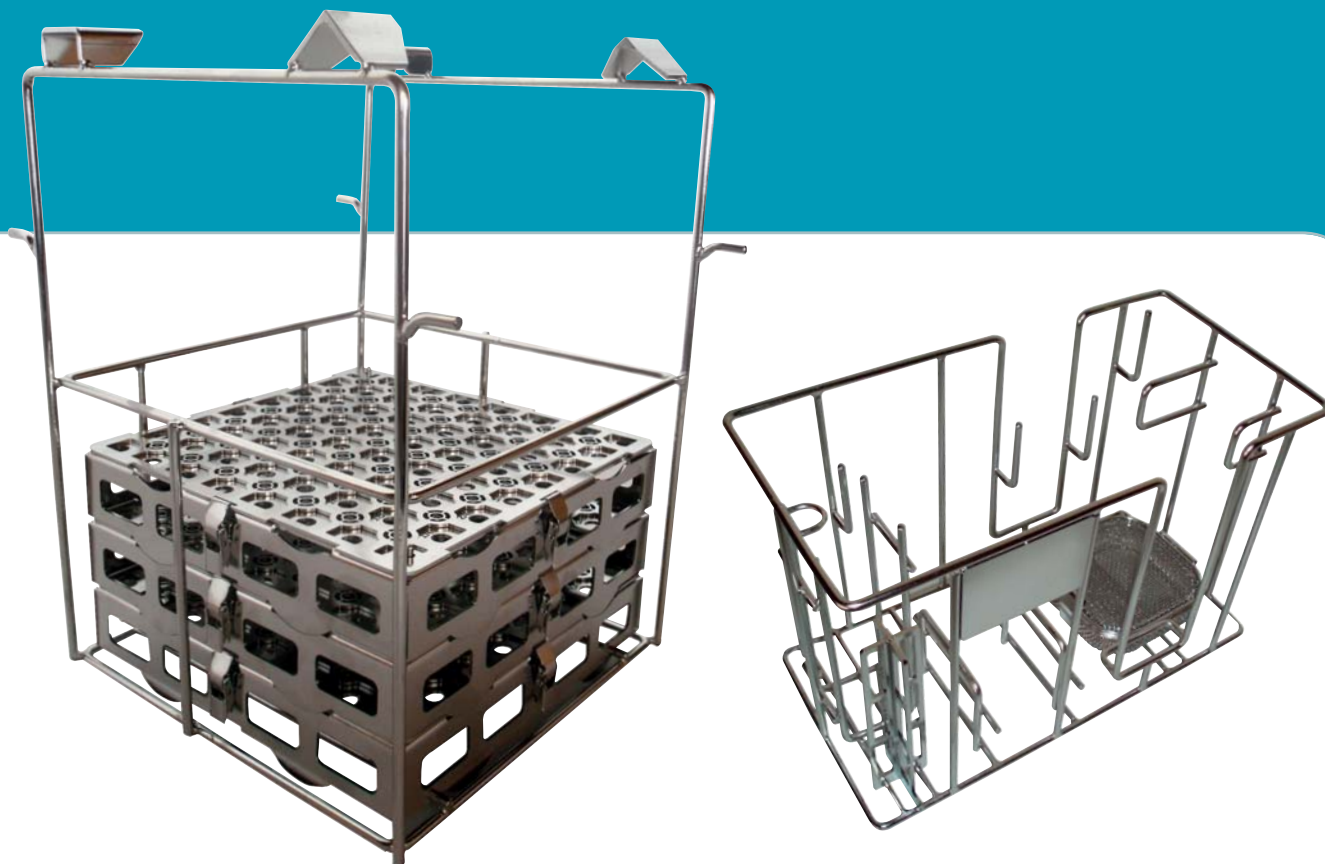
- Elektronik
- electronics
- électronique



- Luft- und Raumfahrttechnik
- aviation and astronautics
- technique aérospatiale et aérienne



- Automotive
- automotive
- transport routier



Teilespezifische
Werkstückträger

Parts specific
workpiece carrier

Palette porte-pièces pour
des pièces spécifiques



- Optische Industrie
- optical industry
- industrie optique



- Zulieferindustrie
- ancillary industry
- industrie de sous-traitance



- Medizintechnik
- medical technics
- technique médicale

The logo for CLIP, consisting of the letters 'CLIP' in a bold, white, sans-serif font.

CLEANING
INDIVIDUAL
PARTS

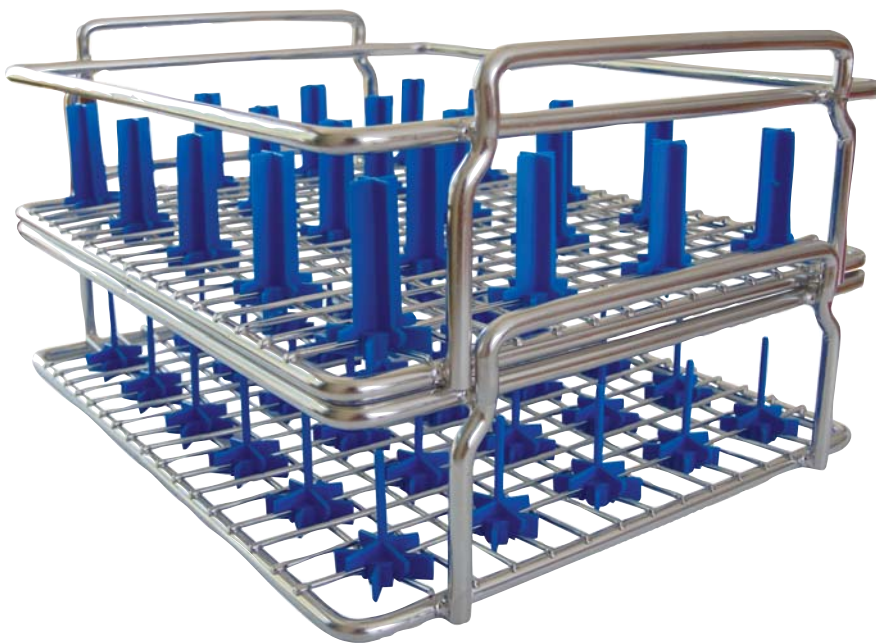
Intelligentes Baukasten-
Werkstückträger-System

*Schonendes und individuelles Handling
für sensible Teile und Oberflächen*

*Gentle and individual handling
of sensitive parts and surfaces*

*Traitement soigneux et individuel
pour des pièces et surfaces délicates*

CLIP – CLEANING INDIVIDUAL PARTS



Individuelle Lösungen für die industrielle Bauteilreinigung

Das RK-Clipsystem ist ein modular aufgebautes Baukastensystem, mit dem mittels verschiedenartig geformter Palettierungsstifte und weiteren Baugruppen wie dem Scheibenhalter, Schüttguteinsätzen und dem Stecksystem verschiedene Produkte absolut teileschonend aufgenommen werden können.

Individual solutions for the industrial components' cleaning

The RK clip system is a modularly designed add-on system with which several products could be gathered in an absolutely parts sensitive way by means of differently shaped paletting bolts and further components such as panel-brackets, bulk goods inserts and the plug-in system.

Individuelles solutions pour un nettoyage industriel des composants

Le système RK CLIP est un système de construction modulaire qui, au moyen de plusieurs tiges de palettisation de formes variées et d'autres composants tels que les supports à disques, les applications des marchandises en vrac et le système de connexion, permet de collecter différents produits de façon parfaitement soigneuse pour les pièces.

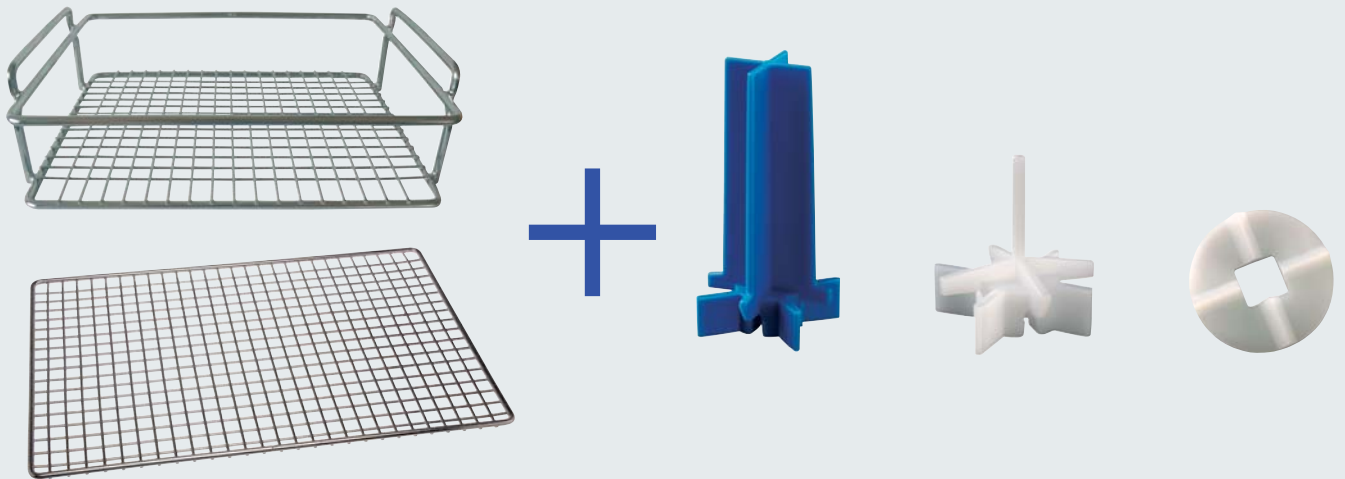


Passend für Ihre Werkstücke entwickeln wir individuelle Teileaufnahmen aus Kunststoff. Ihre Anforderungen bestimmen Aussehen und Eigenschaften der Aufnahmen.

For individual parts shapes, we develop individual parts adaptor made of plastic. Your requirements determine layout and characteristics of your clips.

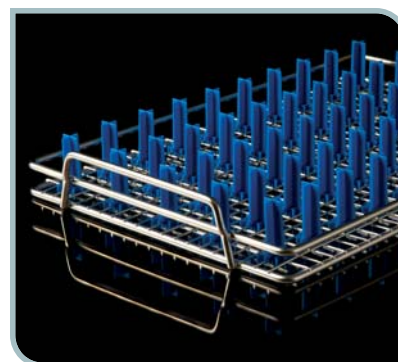
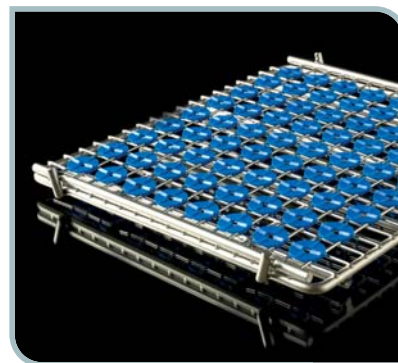
Nous développons des porte-pièces personnalisés en matière synthétique adaptés à vos pièces. Vos exigences déterminent l'apparence et les propriétés du dispositif de réception.

CLIP CLEANING



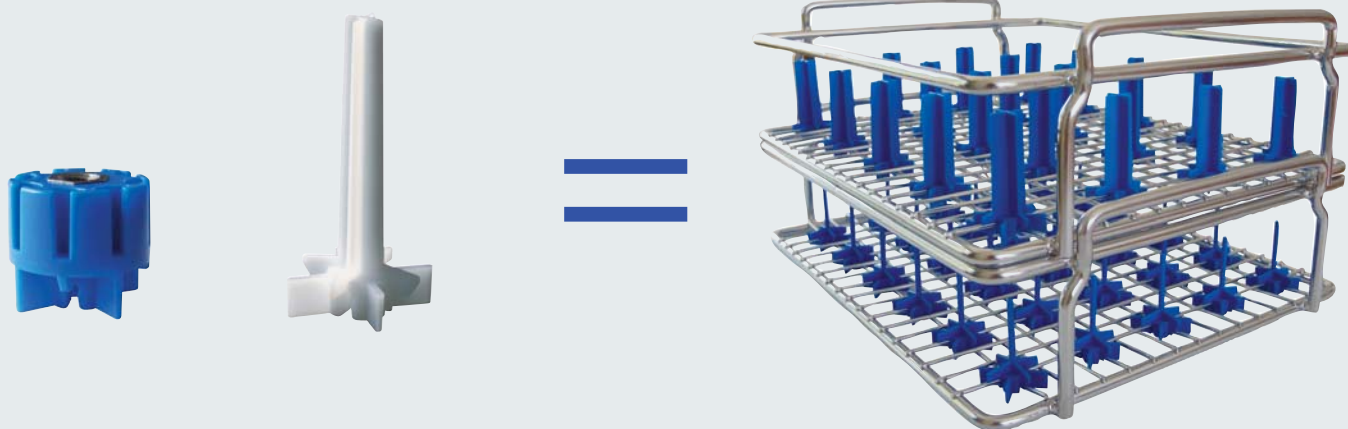
- bestens geeignet für den Einsatz in Reinigungs- und Trocknungsanlagen
- Drahtausführung vermindert Medienverschleppung, dadurch Kosteneinsparung
- kompatibel mit allen gängigen Blech- und Draht-Warenkörben
- in Standard- und Sonderausführung lieferbar

- most suitable for the usage in cleaning stations and drying stations
- wire design reduces media diversion that leads to cost cutting
- compatible with all established sheet metal goods baskets and wire goods baskets
- available in standard design and customized design



Wir entwickeln individuelle und technisch ausgereifte Werkstückträger für jeden Bedarf.
 We develop individual and technically mature workpiece carriers for any demand.
 Nous développons des porte-pièces personnalisés et sophistiqués du point de vue technique pour chaque besoin.

INDIVIDUAL PARTS



- particulièrement indiqué pour l'application des installations de nettoyage et de séchage
- la construction avec fil de fer réduit la dispersion du matériau permettant ainsi d'économiser les coûts
- compatible avec tous les paniers de marchandises en fil de fer et en tôle
- disponible en version standard et spéciale

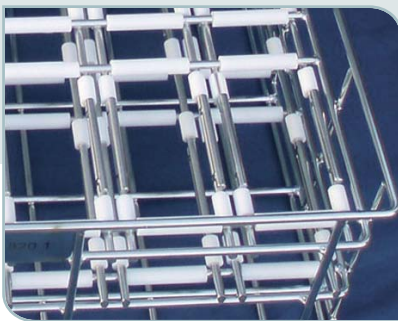
CLIP

Varianten und Zubehör Options and accessories Variantes et accessoires

Ein umfangreiches Sortiment an universell einsetzbaren Komponenten ermöglicht das teile-schonende Reinigen von empfindlichen Werkstücken aller Art.

A considerable range of universally utilised components allows the parts sensitive cleaning of all kinds of delicate workpieces.

Un vaste assortiment de composants à usage général permet un nettoyage soigneux des pièces fragiles de toutes sortes.



- partieller Kratzerschutz durch auswechselbare Kunststoffhülsen
- partial scratch protection by means of exchangeable plastic casings
- protection partielle contre les éraflures, grâce aux douilles remplaçables en acier synthétique



- Stecksystem zur vereinzelt Aufnahme von rotationsymmetrischen Werkstücken
- plug-in system for sporadic admittance of axially symmetrical workpieces
- système de connexion pour une réception isolée des pièces à rotation symétrique

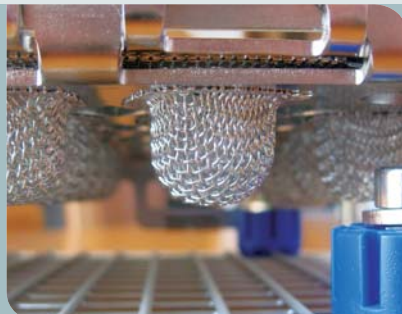


- Scheibehalter eingestellt in Grundwerkstückträger
- panel-brackets inserted into basic workpiece carrier
- support à disques réglé dans la palette porte-pièce principale

Intelligent kit-workpiece carrier-system | Principe modulaire intelligente pour nettoyage



- Schüttguteinsatz
- bulk goods insert
- application pour les marchandises en vrac



- Tiefgezogenes Drahtgewebe (Beispielform)
- punche-drawn wire fabric (example)
- tissu métallique étiré (exemple sur la forme)



- Kunststoffbeschichteter Schüttguteinsatz zwecks Kratzerschutz
- plastic coated bulk goods' insert for the purpose of scratch protection
- application pour les marchandises en vrac avec revêtement en matière synthétique pour la protection contre les éraflures



Technische Daten | Technical Data | Caractéristiques techniques

①	②	③	④	⑤
Standard RK-System	Artikelnummer	Passend in Korb	Abmessungen	Gewicht [kg]
RK Scheibehalter 380 RK panel bracket 380 Supports à disques RK 380	22.570.0800	RK 380/13, GWT 380 RK 408/13, GWT 408	160 x 85 x 77	0,40
RK Scheibehalter 480/530/670 RK panel bracket 480/530/670 Supports à disques RK 480/530/670	22.570.0801	RK 480/13, 530/13, 608/13, 670/13 600/13 M, 660/13 M GWT 480, 530, 608, 670	228 x 85 x 77	0,50

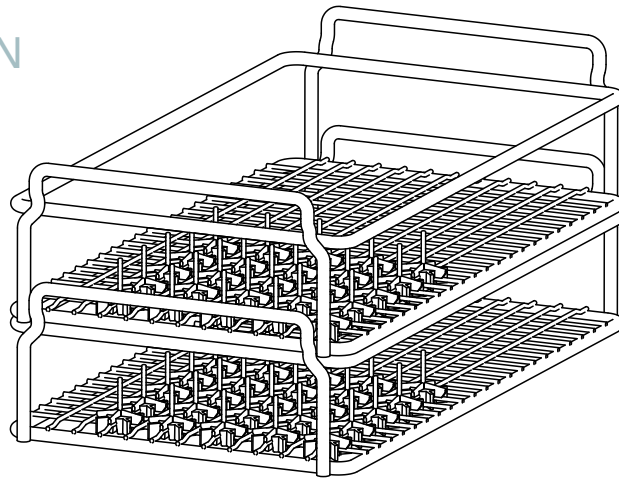
Ausführung M = Passend in MAFAC-Anlagen | Version M = suitable for MAFAC machines | Exécution M = adaptable dans tous machines MAFAC

① standard RK system ② item code ③ suitable for basket ④ dimensions ⑤ weight [kg]

① système RK standard ② numéro d'article ③ adapté au panier ④ dimensions ⑤ poids [kg]

DIN | Euro Norm
 DIN | Euro Standard
 Norme européenne | DIN

RK Rahmen Ausführung
Basic workpiece carrier
Exécution des cadres RK



Technische Daten | Technical Data | Caractéristiques techniques

①	②	③	④	⑤
Standard RK-System Grundwerkstückträger	Passend in	Maschenweite [mm]	Drahtdurchmesser [mm]	Abmessungen [mm]
GWT 380-1/11	RK 380	11 x 11	Ø 2	324 x 174
GWT 380-2/11	RK 380	11 x 11	Ø 2	174 x 159
GWT 380-4/11	RK 380	11 x 11	Ø 2	159 x 84
GWT 408-1/11	RK 408	11 x 11	Ø 2	363 x 263
GWT 408-2/11	RK 408	11 x 11	Ø 2	263 x 178,5
GWT 408-4/11	RK 408	11 x 11	Ø 2	178,5 x 128,5
GWT 480-1/11	RK 480	11 x 11	Ø 2	426 x 274
GWT 480-2/11	RK 480	11 x 11	Ø 2	274 x 210
GWT 480-4/11	RK 480	11 x 11	Ø 2	210 x 134
GWT 530-1/11	RK 530	11 x 11	Ø 2	476 x 274
GWT 530-2/11	RK 530	11 x 11	Ø 2	274 x 235
GWT 530-4/11	RK 530	11 x 11	Ø 2	235 x 134
GWT 608-1/11	RK 608	11 x 11	Ø 2	563 x 363
GWT 608-2/11	RK 608	11 x 11	Ø 2	363 x 263
GWT 608-4/11	RK 608	11 x 11	Ø 2	263 x 178,5
GWT 670-1/11	RK 670	11 x 11	Ø 2	606 x 426
GWT 670-2/11	RK 670	11 x 11	Ø 2	426 x 274
GWT 670-4/11	RK 670	11 x 11	Ø 2	274 x 210
GWT 600-1/11 M	RK 600 M	11 x 11	Ø 2	575 x 374
GWT 600-2/11 M	RK 600 M	11 x 11	Ø 2	374 x 284
GWT 600-4/11 M	RK 600 M	11 x 11	Ø 2	284 x 184
GWT 660-1/11 M	RK 660 M	11 x 11	Ø 2	634 x 454
GWT 660-2/11 M	RK 660 M	11 x 11	Ø 2	454 x 314
GWT 660-4/11 M	RK 660 M	11 x 11	Ø 2	314 x 224

Ausführung M = Passend in MAFAC-Anlagen | Version M = suitable for MAFAC machines | Exécution M = adaptable dans tous machines MAFAC

Die lichte Höhe der Grundwerkstückträger fertigen wir kundenspezifisch.

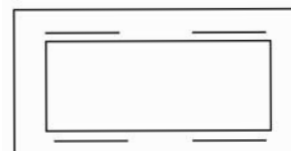
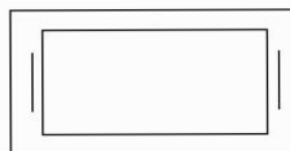
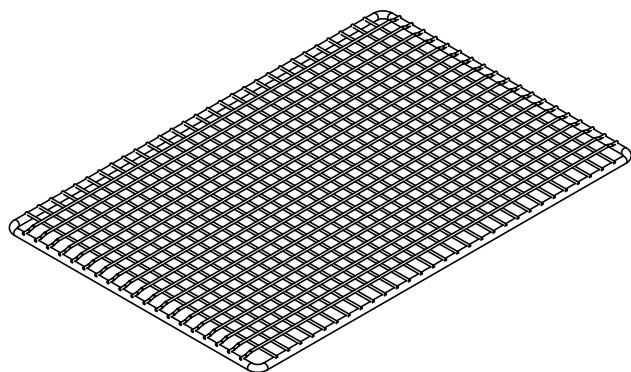
The clear height of the basic workpiece carriers are customer specific manufactured.

La hauteur libre du support du base est fabriquer selon les besoins du client.

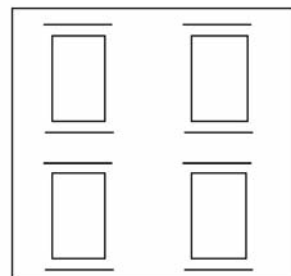
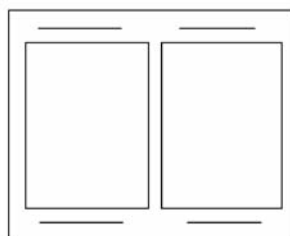
 ① standard RKS system, basic work piece carrier ② suitable in ③ mesh size [mm] ④ wire diameter [mm] ⑤ dimensions [mm]

 ① système RK standard, support du base ② adapté au ③ largeur de maillage LM [mm] ④ diamètre du fil [mm] ⑤ dimensions [mm]

DIN | Euro Norm
DIN | Euro Standard
Norme européenne | DIN



- Aufnahmeboden (volle Grundfläche)
- adaptor plates (full base)
- plancher de réception (surface de base complète)



- Aufnahmeboden (halbe Grundfläche)
- adaptor plates (half base)
- plancher de réception (demi surface de base)

- Aufnahmeboden (viertel Grundfläche)
- adaptor plates (quarter base)
- plancher de réception (quart surface de base)

Technische Daten | Technical Data | Caractéristiques techniques

①	②	③	④	⑤	⑥
Standard RK-System Aufnahmeboden	Passend in Korb	Artikelnummer	Maschenweite [mm]	Drahtdurchmesser [mm]	Abmessungen
AB 380-1/11	RK 380	22.570.0000	11 x 11	Ø 2	307 x 174 x 9
AB 380-2/11	RK 380	22.570.0050	11 x 11	Ø 2	157 x 159 x 9
AB 380-4/11	RK 380	22.570.0100	11 x 11	Ø 2	142 x 84 x 9
AB 408-1/11	RK 408	22.570.0150	11 x 11	Ø 2	346 x 263 x 9
AB 408-2/11	RK 408	22.570.0200	11 x 11	Ø 2	246 x 178,5 x 9
AB 408-4/11	RK 408	22.570.0250	11 x 11	Ø 2	161,5 x 128,5 x 9
AB 480-1/11	RK 480	22.570.0300	11 x 11	Ø 2	409 x 274 x 9
AB 480-2/11	RK 480	22.570.0350	11 x 11	Ø 2	257 x 210 x 9
AB 480-4/11	RK 480	22.570.0405	11 x 11	Ø 2	193 x 134 x 9
AB 530-1/11	RK 530	22.570.0450	11 x 11	Ø 2	459 x 274 x 9
AB 530-2/11	RK 530	22.570.0500	11 x 11	Ø 2	257 x 235 x 9
AB 530-4/11	RK 530	22.570.0550	11 x 11	Ø 2	218 x 134 x 9
AB 608-1/11	RK 608	22.570.0600	11 x 11	Ø 2	546 x 363 x 9
AB 608-2/11	RK 608	22.570.0150	11 x 11	Ø 2	346 x 263 x 9
AB 608-4/11	RK 608	22.570.0200	11 x 11	Ø 2	246 x 178,5 x 9
AB 670-1/11	RK 670	22.570.0650	11 x 11	Ø 2	606 x 409 x 9
AB 670-2/11	RK 670	22.570.0300	11 x 11	Ø 2	409 x 274 x 9
AB 670-4/11	RK 670	22.570.0350	11 x 11	Ø 2	257 x 210 x 9
AB 600-1/11 M	RK 600 M	22.570.0152	11 x 11	Ø 2	557 x 374 x 9
AB 600-2/11 M	RK 600 M	22.570.0151	11 x 11	Ø 2	357 x 284 x 9
AB 600-4/11 M	RK 600 M	22.570.0153	11 x 11	Ø 2	267 x 184 x 9
AB 660-1/11 M	RK 660 M	22.570.0154	11 x 11	Ø 2	634 x 437 x 9
AB 660-2/11 M	RK 660 M	22.570.0155	11 x 11	Ø 2	437 x 314 x 9
AB 660-4/11 M	RK 660 M	22.570.0156	11 x 11	Ø 2	297 x 224 x 9

Ausführung M = Passend in MAFAC-Anlagen | Version M = suitable for MAFAC machines | Exécution M = adaptable dans tous machines MAFAC

🇬🇧 ① standard RK system, adaptor plates ② suitable in basket ③ item code ④ mesh size [mm] ⑤ wire diameter [mm] ⑥ dimensions [mm]

🇫🇷 ① système RK standard, Clip-Plancher de réception ② adapté au panier ③ numéro d'article ④ largeur de maillage LM [mm] ⑤ diamètre du fil [mm] ⑥ dimensions [mm]

§ 1 Allgemeines - Geltungsbereich

1. Für jeden mit unseren Kunden (Besteller) abgeschlossenen Vertrag gelten ausschließlich unsere nachstehenden Allgemeinen Verkaufsbedingungen. Entgegenstehende oder von unseren Verkaufsbedingungen abweichende Bedingungen des Bestellers erkennen wir nicht an, es sei denn, wir hätten ausdrücklich schriftlich ihrer Geltung zugestimmt. Unsere Verkaufsbedingungen gelten auch dann, wenn wir in Kenntnis entgegenstehender oder von unseren Verkaufsbedingungen abweichender Bedingungen des Bestellers die Lieferung an den Besteller vorbehaltlos ausführen.
2. Die Vereinbarungen, die zwischen uns und dem Besteller zwecks Ausführung eines Vertrages getroffen werden, sind in diesem Vertrag schriftlich niederzulegen.
3. Unsere Verkaufsbedingungen gelten nur gegenüber Unternehmern im Sinne der §§ 310 Abs. 1 i.V.m. 14 BGB.

§ 2 Angebot - Angebotsunterlagen

1. Ist die Bestellung als Angebot gemäß § 145 BGB zu qualifizieren, so können wir dieses innerhalb von 4 Wochen annehmen.
2. An Abbildungen, Zeichnungen, Kalkulationen und sonstigen Unterlagen behalten wir uns Eigentums- und Urheberrechte vor; sie dürften Dritten nicht zugänglich gemacht werden. Dies gilt insbesondere für solche schriftlichen Unterlagen, die als „vertraulich“ bezeichnet sind. Vor ihrer Weitergabe an Dritte bedarf der Besteller unserer ausdrücklichen schriftlichen Zustimmung.

§ 3 Preise - Zahlungsbedingungen

1. Sofern sich aus der Auftragsbestätigung nichts anderes ergibt, gelten unsere Preise „ab Werk“ ausschließlich Verpackung, diese wird gesondert in Rechnung gestellt.
2. Die gesetzliche Mehrwertsteuer ist nicht in unseren Preisen eingeschlossen. Sie wird in gesetzlicher Höhe am Tag der Rechnungsstellung in der Rechnung gesondert ausgewiesen.
3. Der Abzug von Skonto bedarf gesonderter schriftlicher Vereinbarung.
4. Sofern sich aus der Auftragsbestätigung nichts anderes ergibt, ist der Kaufpreis ohne Abzug innerhalb von 30 Tagen ab Rechnungsdatum zur Zahlung fällig. Kommt der Besteller in Zahlungsverzug, so sind wir berechtigt, Verzugszinsen in Höhe von 8 Prozentpunkten über dem Basiszinssatz zu fordern. Falls wir in der Lage sind, einen höheren Verzugschaden nachzuweisen, sind wir berechtigt, diesen geltend zu machen. Der Besteller ist jedoch berechtigt, uns nachzuweisen, dass uns als Folge des Zahlungsverzuges kein oder ein wesentlich geringerer Schaden entstanden ist.
5. Aufrechnungsrechte stehen dem Besteller nur zu, wenn seine Gegenansprüche rechtskräftig festgestellt, unbestritten oder von uns anerkannt sind. Außerdem ist er zur Ausübung eines Zurückbehaltungsrechtes insoweit befugt, als sein Gegenanspruch auf dem gleichen Vertragsverhältnis beruht.

§ 4 Lieferzeit

1. Lieferfristen beginnen mit dem Datum unserer Auftragsbestätigung, jedoch nicht vor völliger Klarstellung aller Einzelheiten des Auftrages. Entsprechendes gilt für Liefertermine.
2. Wenn der Besteller vertragliche Pflichten - auch Mitwirkungs- oder Nebenpflichten, die Beibringung in- und ausländischer Bescheinigungen, Leistungen von Vorauszahlungen oder Ähnliches - nicht rechtzeitig erfüllt, sind wir berechtigt, unsere Lieferfristen und Liefertermine - unbeschadet unserer Rechte aus dem Verzug des Käufers - entsprechend den Bedürfnissen unseres Produktionsablaufes angemessen hinauszuschieben.
3. Die Lieferfrist verlängert sich angemessen bei Maßnahmen im Rahmen von Arbeitskämpfen, insbesondere Streik und Aussperrung sowie beim Eintritt unvorhergesehener Hindernisse, die außerhalb unseres Willens liegen, soweit solche Hindernisse nachweislich auf die Fertigstellung oder Ablieferung des Liefergegenstandes von erheblichem Einfluss sind. Dies gilt auch, wenn die Umstände bei Unterlieferern eintreten.
4. Die vorbezeichneten Umstände sind auch dann von uns nicht zu vertreten, wenn sie während eines bereits vorliegenden Verzuges entstehen. Beginn und Ende derartiger Hindernisse werden wir in wichtigen Fällen dem Besteller baldmöglichst mitteilen.

§ 5 Gefahrübergang - Gefahrtragung

1. Sofern sich aus der Auftragsbestätigung nichts anderes ergibt, ist Lieferung „ab Werk“ vereinbart.
2. Sofern der Besteller es wünscht, werden wir die Lieferung durch eine Transportversicherung eindecken, die insoweit anfallenden Kosten trägt der Besteller.

§ 6 Sachmängelgewährleistung

1. Alle diejenigen Teile oder Leistungen sind nach unserer Wahl unentgeltlich nachzubessern, neu zu liefern oder neu zu erbringen, die innerhalb der Verjährungsfrist einen Sachmangel aufweisen, sofern dessen Ursache bereits im Zeitpunkt des Gefahrenübergangs vorlag.
2. Sachmängelansprüche verjähren innerhalb eines Jahres. Die Frist beginnt mit der Ablieferung der Sache. Vorstehende Bestimmungen gelten nicht, soweit das Gesetz gemäß § 438 Abs. 1 Nr. 2 (Sachen für Bauwerke), § 479 Abs. 1 (Rückgriffsanspruch) und § 634 a (Baumängel) BGB längere Fristen vorschreibt.
3. Der Besteller hat Sachmängel uns gegenüber unverzüglich schriftlich zu rügen.
4. Bei Mängelrügen dürfen Zahlungen des Bestellers in einem Umfang zurückbehalten werden, die in einem angemessenen Verhältnis zu den aufgetretenen Sachmängeln stehen. Der Besteller kann Zahlungen nur zurückerhalten, wenn eine Mängelrüge geltend gemacht wird, über deren Berechtigung kein Zweifel bestehen kann. Erfolgt die Mängelrüge zu Unrecht, sind wir berechtigt, die uns entstandenen Aufwendungen vom Besteller ersetzt zu verlangen.
5. Zunächst ist uns stets Gelegenheit zur Nacherfüllung innerhalb angemessener Frist zu gewähren.
6. Kann der Mangel nicht innerhalb angemessener Frist behoben werden oder ist die Nachbesserung oder Ersatzlieferung aus sonstigen Gründen als fehlgeschlagen anzusehen, kann der Besteller nach seiner Wahl Herabsetzung der Vergütung (Minderung) verlangen oder vom Vertrag zurücktreten. Von einem Fehlschlagen der Nachbesserung ist erst auszugehen, wenn uns hinreichende Gelegenheit zur Nachbesserung oder Ersatzlieferung eingeräumt wurde, ohne dass der gewünschte Erfolg erzielt wurde, wenn die Nachbesserung oder Ersatzlieferung unmöglich ist, wenn sie von uns verweigert oder unzumutbar verzögert wird, wenn begründete Zweifel hinsichtlich der Erfolgsaussichten bestehen oder wenn eine Unzumutbarkeit aus sonstigen Gründen vorliegt.
7. Mängelgewährleistungsansprüche bestehen nicht bei nur unerheblicher Abweichung von der vereinbarten Beschaffenheit, bei nur unerheblicher Beeinträchtigung der Brauchbarkeit, bei natürlicher Abnutzung oder Schäden, die nach dem Gefahrenübergang infolge fehlerhafter oder nachlässiger Behandlung, übermäßiger Beanspruchung, ungeeigneter Betriebsmittel, mangelhafter Bauarbeiten, ungeeigneten Baugrundes oder die aufgrund besonderer äußerer Einflüsse entstehen, die nach dem Vertrag nicht vorausgesetzt sind. Werden vom Besteller oder von Dritten unsachgemäße Änderungen oder Instandsetzungsarbeiten vorgenommen, so bestehen für diese und die daraus entstehenden Folgen ebenfalls keine Mängelansprüche.
8. Ansprüche des Bestellers wegen der zum Zweck der Nacherfüllung erforderlichen Aufwendungen, insbesondere Transport-, Wege-, Arbeits- und Materialkosten, sind ausgeschlossen, soweit die Aufwendungen sich erhöhen, weil der Gegenstand der Lieferung nachträglich an einen anderen Ort als die Niederlassung des Bestellers verbracht worden ist, es sei denn, die Verbringung entspricht einem bestimmungsgemäßen Verbrauch.

9. Gesetzliche Rückgriffsansprüche des Bestellers gegen uns bestehen nur insoweit, als der Besteller mit seinem Abnehmer keine über die gesetzlichen Mängelansprüche hinausgehenden Vereinbarungen getroffen hat. Für den Umfang des Rückgriffsanspruchs des Bestellers gegen uns gilt ferner Nr. 8 entsprechend.

§ 7 Untersuchungs- und Rügepflicht

1. Der Besteller ist verpflichtet, die gelieferte Ware auf offensichtliche Mängel, die einem durchschnittlichen Kunden ohne weiteres auffallen, zu untersuchen. Zu den offensichtlichen Mängeln zählen insbesondere erhebliche sowie leicht sichtbare Beschädigungen der Ware. Ferner fallen Fälle darunter, in denen eine andere Sache oder eine zu geringe Menge geliefert werden. Solche offensichtlichen Mängel sind bei uns innerhalb von 4 Wochen nach Lieferung schriftlich zu rügen.
2. Mängel, die erst später offensichtlich werden, müssen bei uns unverzüglich, spätestens aber innerhalb von 2 Wochen nach dem Erkennen durch den Besteller gerügt werden.
3. Bei Verletzung der Untersuchungs- und Rügepflicht gilt die Ware in Ansehung des betreffenden Mangels als genehmigt.

§ 8 Haftung

Wir schließen unsere Haftung für leicht fahrlässige Pflichtverletzungen aus, sofern diese keine vertragswesentlichen Pflichten, Schäden aus der Verletzung des Lebens, des Körpers oder der Gesundheit oder Garantien betreffen, oder Ansprüche nach dem Produkthaftungsgesetz berührt sind. Gleiches gilt für Pflichtverletzungen unserer Erfüllungsgehilfen.

§ 9 Eigentumsvorbehaltssicherung

1. Alle von uns gelieferten Gegenstände bleiben bis zur vollständigen Bezahlung aller jeweils offenen Forderungen aus unserer Geschäftsbeziehung, gleich aus welchem Rechtsgrunde, unser Eigentum. Das gilt auch, wenn Zahlungen auf bestimmte Forderungen geleistet werden.
2. Bei erfüllungshalber Hingabe von Wechseln, bei Prolongationswechseln oder bei sogenannten Scheckwechselgeschäften dient unser Sicherungsrecht auch zur Sicherung der Wechselforderung bis zur endgültigen Bezahlung der Wechsel.
3. Be- und Verarbeitung der Vorbehaltsware erfolgen für uns als Hersteller im Sinne des § 950 BGB, jedoch ohne uns zu verpflichten. Die verarbeitete Ware gilt als Vorbehaltsware im Sinne von Ziffer 1. Bei Verarbeitung, Verbindung, Vermischung der Vorbehaltsware mit anderen Waren durch den Besteller steht uns der Miteigentumsanteil an der neuen Sache im Verhältnis des Rechnungswertes der Vorbehaltsware zum reinen Rechnungswert der anderen verwendeten Ware zu. Erlischt unser Eigentum durch Verbindung oder Vermischung, so überträgt der Besteller uns bereits jetzt die ihm entstandenen Eigentumsrechte an dem neuen Bestand oder der Sache im Umfang des Rechnungswertes der Vorbehaltsware und verwahrt sie unentgeltlich für uns. Die hiernach entstehenden Miteigentumsrechte gelten als Vorbehaltsware im Sinne der Ziffer 1.
4. Eine Veräußerung der Vorbehaltsware ist, solange das Sicherungsrecht besteht, nur im gewöhnlichen Geschäftsverkehr zulässig, jede andere Verfügung ist unzulässig. Diese Ermächtigung kann für den Fall des Verzuges des Bestellers mit der Begleichung unserer Forderung sowie dann vorgenommen werden, wenn uns Umstände bekannt werden, die nach unserem pflichtgemäßen kaufmännischen Ermessen geeignet sind, die Kreditwürdigkeit des Bestellers nicht unwesentlich zu mindern, insbesondere ist dies der Fall, wenn ein Antrag auf Eröffnung eines Insolvenzverfahrens gestellt wird.
5. Im Falle der Veräußerung des Liefergegenstandes tritt der Besteller bereits jetzt seine Kaufpreisforderung an den Gegenständen, die in unserem Sicherungseigentum stehen, an uns ab. Bei der Veräußerung von Waren, an denen wir Miteigentumsanteile gemäß vorstehender Ziffer 3 haben, gilt die Abtretung in Höhe des Miteigentumsanteils. Die so auf uns übergegangenen Forderungen treten an die Stelle des jeweiligen Sicherungseigentums. Auf sie sind die Regelungen dieses Abschnittes über das Sicherungseigentum entsprechend anwendbar.
6. Der Besteller ist berechtigt, die auf uns übergegangenen Forderungen im eigenen Namen einzuziehen. Diese Einziehungsermächtigung ist durch uns jederzeit unter den Voraussetzungen vorstehender Ziffer 4 widerrufbar.
7. Wenn wir unseren Eigentumsvorbehalt geltend machen, so gilt dies nur dann als Rücktritt vom Vertrag, wenn wir dies ausdrücklich schriftlich erklären, es sei denn, das Verbraucherkreditgesetz würde auf das Geschäft Anwendung finden.
8. Sofern der Wert unserer Sicherung 20 % unserer offenen Forderung übersteigt, sind wir verpflichtet, auf Verlangen des Bestellers Sicherungsgegenstände nach billigem Ermessen freizugeben.
9. Bei Pflichtverletzung des Bestellers, insbesondere bei Zahlungsverzug, ist der Lieferer zum Rücktritt und zur Rücknahme berechtigt; der Besteller ist zur Herausgabe verpflichtet. Die Rücknahme bzw. Geltendmachung des Eigentumsvorbehalts erfordert keinen Rücktritt des Lieferers. In diesen Handlungen oder der Pfändung der Vorbehaltsware durch den Lieferer liegt kein Rücktritt vom Vertrag, es sei denn, der Lieferer hätte dies ausdrücklich erklärt.

§ 10 Gerichtsstand - Erfüllungsort

1. Sofern der Besteller Kaufmann gemäss § 1 Absatz 1 HGB ist, ist unser Geschäftssitz Gerichtsstand. Wir sind jedoch berechtigt, den Besteller auch an seinem Wohnsitzgericht zu verklagen.
2. Sofern sich aus der Auftragsbestätigung nichts anderes ergibt, ist unser Geschäftssitz Erfüllungsort.

§ 11 Allgemeine Bestimmungen

1. Stellt ein Vertragspartner seine Zahlung ein oder wird das Insolvenzverfahren über sein Vermögen beantragt, so ist der andere Teil berechtigt, für den nicht erfüllten Teil vom Vertrag zurückzutreten.
2. Sollte eine Bestimmung dieser Bedingungen oder der getroffenen weiteren Vereinbarungen unwirksam sein oder werden, so wird dadurch die Gültigkeit des Vertrages im übrigen nicht berührt. Die Vertragspartner sind verpflichtet, die unwirksame Bestimmung durch eine ihr im wirtschaftlichen Erfolg möglichst gleichkommende Regelung zu ersetzen.

§ 1 General - Scope

1. These General Terms and Conditions shall apply to all agreements made between us and any third party ("the buyer"). They supersede any other conditions of the buyer, unless it is expressly agreed in writing to the contrary. Our sales conditions shall also apply if we execute the delivery to the buyer in the knowledge that the terms and conditions of the buyer are different from or contrary to our terms and conditions.
2. The agreements that are made between the buyer and us for the purpose of the fulfilment of a contract are to be set down in writing in that agreement.
3. Our sales conditions only apply in relation to companies within the meaning of §§ 310 sections 1 and 14 of the German Commercial Code.

§ 2 Quotation – Quotation Documents

1. If the order is in accordance with the quotation according to § 145 of the German Commercial Code then we can accept this within 4 weeks.
2. We reserve property rights and copyright for diagrams, drawings, calculations and other documents; they may not be made available to third parties. This applies particularly to such written documents that are marked "confidential". The buyer must obtain our express written agreement before they are passed on to third parties.

§ 3 Prices – Terms of Payment

1. Unless otherwise stated in the order confirmation our prices are "ex works" excluding packaging, which is invoiced as a separate item.
2. Statutory VAT is not included in our prices. It is shown on the invoice as a separate item at the statutory rate on the day the invoice is issued.
3. The deduction of any discount must be specifically agreed in writing.
4. The purchase price is due for payment without deduction within 30 days from the date of invoice unless otherwise stated on the order confirmation. If the buyer is late in paying we are entitled to claim interest on arrears at 8 percentage points above the base rate. If we are able to prove we have suffered a more serious loss as a result of arrears we may assert a claim in this respect. The buyer is however entitled to prove to us that no or a significantly lower loss has occurred as a result of the late payment.
5. The buyer only has a right to compensation if his counter claims are determined to be legally enforceable, are unchallenged or are acknowledged by us. He is also authorised to exercise a right of retention insofar as his counter claim refers to the same contractual relationship.

§ 4 Delivery Time

1. Delivery deadlines begin as from the date of our order confirmation, but not, however, until all details of the contract have been fully clarified. The same applies to delivery dates.
2. If the buyer does not fulfil his contractual duties – including duty to cooperate and subsidiary duties, the furnishing of domestic and foreign certificates, prepayments or similar - on time, we shall be entitled to delay our delivery deadlines and delivery dates – irrespective of our rights resulting from the delay by the buyer – in accordance with the requirements of our production schedule.
3. The delivery deadline shall be extended appropriately in the case of industrial disputes, in particular strikes and lock-outs, as well as in the case of unforeseen obstacles, which are beyond our control, insofar as such obstacles can be proven to materially effect the production or delivery of the delivery item. This also shall apply when the circumstances arise at suppliers.
4. We shall not be held responsible in the aforementioned circumstances, if they occur during a delay that has already arisen. We will inform the buyer as soon as possible of the beginning and end of such obstructions if they are significant.

§ 5 Transfer of Risk – Bearing of Risk

1. Delivery is agreed to be "ex works" unless otherwise stated in the order confirmation.
2. Should the buyer so require, we shall take out transport insurance policy for the delivery, the costs for which shall be borne by the buyer.

§ 6 Warranty against faults and defects

1. Any parts or services which exhibit a defect within the period of warranty shall be repaired, replaced or rendered new, at our discretion, free of charge, insofar as the causes of the defect were already present during the transfer of risk.
2. Claims regarding defects are limited to one year. The period of warranty begins with the delivery of the item. The above conditions do not apply where the law in accordance with § 438 section 1 No. 2 (items for buildings), § 479 section 1 (claim for recourse) and § 634 a (construction defects) of the German Commercial Code prescribes longer deadlines.
3. The buyer must lodge their complaint against us in writing immediately.
4. In the case of complaints lodged, the buyer's payments may be withheld in a proportion appropriate to the defects that have arisen. The buyer can only withhold payments when a complaint is made, where the justification is in no doubt. If the complaint is made without grounds we are justified in requesting replacement of the costs that have been incurred by ourselves.
5. In the first instance we must always be given the opportunity to repair within an appropriate deadline.
6. If the defect cannot be rectified within an appropriate deadline or if the repair or replacement delivery is to be regarded as failed for other reasons, the buyer is entitled to demand a reduction in payment or withdraw from the contract, according to his choice. A failure to repair can only be assumed if we have been given sufficient opportunity to repair or arrange a replacement delivery without the desired result being achieved, if the repair or replacement delivery is impossible, if we refuse to carry it out, or it is unduly delayed, if justifiable grounds for doubt exist regarding the likelihood of success or if an unacceptable situation arises for other reasons.
7. Claims under warranty for defects cannot be made in the case of a simple negligible deviation from the agreed quality, in the case of only negligible impairment of usability, in the case of natural wear and tear or damage that arises after the transfer of risk as a result of incorrect or negligent handling, excessive loads, unsuitable equipment, defective construction work, unsuitable building sites or those arising from special external influences, which are not set down as conditions of the contract. If improper changes or corrective measures are undertaken by the purchaser or by third parties claims for defects can likewise not be made for these and any resulting consequences.
8. Claims from the buyer regarding expenditure for the purpose of the repair, in particular transport, travel, work and material costs are excluded so far as expenditure increases because the item of delivery has been subsequently brought to a place other than the site of the buyer, unless the said transportation corresponds to an intended use.
9. Statutory claims for recourse on the part of the buyer against us only exist insofar as the buyer and his buyer have not made any agreements beyond the scope of the statutory claims for defects. Furthermore subparagraph 8 is applicable for the scope of the claim for recourse of the buyer against us.

§ 7 Obligation to inspect and give notice of Defects

1. The buyer is obliged to inspect the delivered goods for obvious defects, which a customer would easily be able to see in the normal course of events. Significant as well as slightly visible defects particularly are among the obvious defects. Also among them are cases where another item or too small a quantity is delivered. Complaints about such obvious defects are to be lodged with us in writing within 4 weeks of delivery.
2. Defects which may only become obvious at a later date, must be notified to us by the buyer immediately or within 2 weeks at the latest of noticing them.
3. If the obligation to inspect or lodge a complaint is not observed the goods are regarded as approved in view of the relevant defect.

§ 8 Liability

We do not under any circumstances accept liability for minor negligent dereliction of duties so far as these do not apply to any duties that are substantial to the contract, damages from injury to life, body or health, or the violation of guarantees, or claims under the product liability law. The same applies for dereliction of duty on the part of our agents.

§ 9 Retention of Title

1. All goods supplied by us remain our property until full payment has been received of all outstanding monies from our business relations, regardless of their legal basis. That also applies if payments for certain outstanding accounts are made.
2. In the case of performance related transfer of bills of exchange, renewal of bills or so-called cheque transactions our right to security also applies to the security of bills receivable up to the final payment of the bill of exchange.
3. Machining and processing of retained goods take place for us as manufacturer within the meaning of § 950 of the German Commercial Code, however without obligation on our part. The processed goods are regarded as retained goods within the meaning of subparagraph 1. In the case of processing, combining, or mixing of the retained goods with other goods by the buyer we have the right of joint ownership of the new goods in relation to the invoice value of the retained goods at pure invoice value of the other used goods. If our property expires on combining or mixing then the buyer transfers the property rights which already existed to the new item in the scope of the invoice value of the retained goods and holds it safe in custody for us free of charge. The joint property rights arising out of this are applicable as retained goods within the meaning of subparagraph 1.
4. A sale of retained goods is permissible as long as the security right exists only in the normal business context; no other provision is permissible. This power can be used in the case of delay of the buyer with the payment of our account and if circumstances come to our attention which are likely in our obligatory business discretion to reduce significantly the creditworthiness of the buyer, in particular it is the case when an application to begin insolvency proceedings has been made.
5. In the case of the sale of the delivery item the buyer assigns his purchase price account to us for the items which are in our ownership by way of security. In the case of the sale of goods in which we have joint ownership in accordance with the above subparagraph 3, the assignment is applicable in the sum of the share of joint ownership. The accounts that are assigned to us in this way are in place of the respective ownership by way of security. The provisions of this section are applicable above the ownership by way of security.
6. The buyer is entitled to collect accounts payable that have been transferred to us in their name. This authorisation for collection is revocable at any time by us under the provisions of the above subparagraph 4.
7. If we make use of our right to retention of title then this should only be seen as a withdrawal from the contract when we expressly declare this in writing, unless the Consumer Credit Law could be applied to the transaction.
8. So far as the value of our security exceeds our open accounts receivable by 20 % then we are obliged to release the items held as collateral at the request of the buyer, using our discretion.
9. If the buyer does not fulfil his obligations, in particular through payment arrears, the supplier shall be entitled to withdraw and rescind; the buyer is obliged to surrender possession. The withdrawal or making use of retention of ownership does not require the rescission of the supplier. There is no rescission of the contract in these actions or the seizure of the conditional commodities by the supplier, unless the supplier has expressly declared this.

§ 10 Jurisdiction – Place of Fulfilment

1. So far as the buyer is a businessman in accordance with § 1 section 1 of the German Commercial Code, our registered office shall serve as the place of fulfilment. We shall be however entitled to make a claim against the buyer at the court in his place of residence in addition.
2. Our registered office is the place of fulfilment unless otherwise stated in the order confirmation.

§ 11 General Provisions

1. If a contractual partner stops his payment or an application for insolvency is made against his assets, the other party is entitled to withdraw from the part of the contract that has not yet been fulfilled.
2. Should any individual provision of these terms and conditions or any further agreements that are made, become void, the validity of the remaining contract is not affected. The contractual partners are obliged to replace a void clause by a valid one which comes as close as possible to the sense of the provision.

§ 1 Généralités – Champ d'application

1. Nos Conditions Générales de Vente ci-après énoncées sont valables exclusivement pour tout contrat conclu avec notre Client (Acheteur). Nous ne reconnaissons aucune condition de l'Acheteur contraire ou dérogoire à nos conditions de vente, à moins de l'avoir formellement acceptée par écrit. Nos conditions de vente s'appliquent également lorsque nous exécutons la livraison à l'Acheteur sans aucune réserve tout en ayant connaissance de conditions de vente contraires ou dérogoires de l'Acheteur.
2. Tous les accords passés entre nous-mêmes et l'Acheteur dans le cadre de l'exécution de la commande seront consignés par écrit dans le présent contrat.
3. Nos conditions de vente s'appliquent uniquement aux entreprises au sens des articles 310 alinéa 1 et 14 du code civil allemand (BGB).

§ 2 Offres – Documentation relative à l'offre

1. Si, conformément à l'article 145 du code civil allemand (BGB), la commande est à qualifier d'offre, nous pouvons la valider dans un délai de 4 semaines.
2. Nous nous réservons les droits d'auteur et de propriété sur les illustrations, les dessins, les évaluations et autres documents ; il est interdit de les rendre accessibles à des tiers. Cette règle s'applique notamment aux documents écrits qui sont qualifiés de « confidentiels ». Avant de pouvoir les transmettre à des tiers, l'Acheteur devra obtenir notre accord formel par écrit.

§ 3 Prix – Conditions de paiement

1. Sauf stipulation contraire mentionnée dans la conformation de commande, nos prix sont valables « départ usine » emballage non compris. L'emballage sera facturé séparément.
2. La taxe sur la valeur ajoutée (T.V.A.) en vigueur n'est pas comprise dans nos prix. Elle est indiquée séparément sur la facture au taux en vigueur le jour de l'émission de la facture.
3. La déduction d'un acompte nécessite la conclusion d'un accord écrit spécifique.
4. Sauf stipulation contraire dans la confirmation de commande, le prix net (sans déduction) sera payé dans les 30 jours qui suivent la date de facturation. En cas de retard de paiement de l'Acheteur, nous sommes en droit d'exiger le versement d'intérêts moratoires à hauteur de 8% au-dessus du taux d'intérêt de base. Si nous sommes en mesure de démontrer une plus grande ampleur du dommage lié au retard, nous sommes également en droit de le faire valoir. L'Acheteur est toutefois autorisé à apporter la preuve que le dommage que nous avons subi suite au retard de paiement est nul ou nettement moins important.
5. L'Acheteur ne peut prétendre à des droits de compensation que si ses contre-prétentions sont légalement reconnues, incontestées ou si nous les avons admises. Par ailleurs, l'Acheteur n'est autorisé à exercer un droit de rétention que si sa contre-prétention repose sur le même rapport contractuel.

§ 4 Délais de livraison

1. Les délais de livraison commencent à courir à la date indiquée sur notre confirmation de commande, mais pas avant que tous les détails de la commande ne soient entièrement tirés au clair. La règle est la même pour les dates de livraison.
2. Si l'Acheteur ne s'acquitte pas dans les délais de ses obligations contractuelles – devoir de coopération et obligations accessoires, fourniture d'attestations nationales et étrangères, versement de paiements anticipés ou autres – nous sommes en droit de reporter d'une durée adéquate nos délais et dates de livraison – indépendamment de nos droits issus du retard de l'Acheteur – en fonction des nécessités du déroulement de la production dans nos usines.
3. Le délai de livraison est prorogé de manière raisonnable en cas de mesures dans le cadre de conflits du travail, en particulier lorsqu'il s'agit de grèves et de lock-outs, ainsi qu'à la survenance d'empêchements imprévus totalement indépendants de notre volonté, dans la mesure où il peut être prouvé que de pareils obstacles ont une incidence conséquente sur la fabrication ou la livraison de l'objet à livrer. Ceci s'applique également lorsque ces circonstances surviennent chez nos sous-traitants.
4. De même, nous ne sommes pas responsables des circonstances ci-dessus décrites dès lors qu'elles surviennent durant un retard déjà existant. Dans des cas importants, nous nous engageons à notifier à l'Acheteur le commencement et la fin de tels empêchements.

§ 5 Transfert du risque – Obligation de prise en charge du risque

1. Sauf stipulation contraire mentionnée dans la confirmation de commande, la livraison est convenue « départ usine ».
2. Si l'Acheteur le souhaite, nous ferons en sorte que la livraison de la marchandise soit couverte par une assurance de transport. Les frais occasionnés seront à la charge de l'Acheteur.

§ 6 Prestation de garantie à raison de défaut

1. Toute livraison ou prestation présentant un défaut dans le délai de prescription et dont la cause existait déjà au moment du transfert du risque fera, à notre choix, l'objet soit d'une réparation gratuite, soit d'une nouvelle livraison ou prestation.
2. Les droits de l'Acheteur à faire valoir des prétentions pour défauts de la marchandise sont frappés de prescription au bout de 12 mois. Le délai commence à courir à la livraison de la marchandise. Les dispositions précédentes ne s'appliquent pas lorsque la loi dicte des délais différents aux termes des articles 438 alinéa 1 n° 2 (constructions et matériaux de construction), 479 alinéa 1 (droit de recours) et 634 a (vices de construction) du code civil allemand (BGB).
3. Les défauts constatés par l'Acheteur doivent nous être immédiatement signalés par écrit.
4. Dans le cas de réclamations, l'Acheteur est autorisé à la rétention de paiements à hauteur raisonnable par rapport aux défauts apparus. L'Acheteur ne peut retenir des paiements qu'en faisant valoir des réclamations dont le bien-fondé ne laisse pas de doute. Si la réclamation est effectuée à tort, nous sommes en droit d'exiger de l'Acheteur le remboursement des dépenses auxquelles nous avons dû faire face.
5. En premier lieu, il faut toujours nous donner l'occasion de procéder à une exécution ultérieure dans un délai raisonnable.

6. Si une élimination du défaut se révèle impossible dans un délai raisonnable, si la réparation ou la livraison de remplacement échoue pour diverses raisons, l'Acheteur peut au choix exiger un abattement (réduction du prix) ou résilier le contrat. On ne conclura à un échec de l'exécution ultérieure que si nous n'atteignons pas l'objectif fixé en dépit de l'octroi d'un délai suffisant pour réparer la marchandise ou la remplacer par une nouvelle livraison, si une réparation ou une livraison de remplacement n'est pas possible, si nous la refusons ou la retardons de manière inacceptable, si des doutes fondés subsistent quant aux chances de succès ou si on ne peut faire valoir les exigences pour d'autres raisons.
7. Les réclamations pour défaut ne sont pas recevables en cas d'écarts insignifiants de la qualité convenue, de diminution peu importante de l'utilité, d'usure naturelle ou de dommages survenus après le transfert du risque suite à un traitement incorrect ou négligent, à une sollicitation excessive, à l'utilisation de moyens de production inadaptés, à des défauts de travaux de construction, à un sol inadapté ou encore suite à des influences extérieures spécifiques n'étant pas prévues au contrat. Un droit résultant de la constatation d'un vice est également exclu pour les modifications ou les travaux de réparation inappropriés effectués par l'Acheteur ou des tiers ainsi que pour les conséquences qui en résultent.
8. Les réclamations de l'Acheteur pour des dépenses inhérentes à l'exécution ultérieure, notamment les frais de transport et de déplacement ainsi que les coûts de main-d'œuvre et de matériel, sont exclus si les dépenses augmentent parce que l'objet de la livraison a été transporté ultérieurement à un endroit différent de l'établissement du client, à moins que ce transport ne corresponde à une utilisation conforme à l'emploi prévu.
9. L'Acheteur peut faire valoir des droits de recours légaux à notre encontre uniquement dans la mesure où il n'a conclu avec son client aucun accord qui dépasse le cadre des droits résultant de la constatation d'un vice fixés par la loi. Concernant l'étendue du droit de recours que le client peut exercer envers nous, le numéro 8 du présent texte s'applique.

§ 7 Obligation de vérification et de dénonciation de tout défaut

1. L'Acheteur est tenu de vérifier si la marchandise livrée présente des vices apparents pouvant être constatés sans aucune difficulté par un client moyen. Les vices apparents englobent notamment les dégradations importantes ainsi que les dégradations facilement visibles de la marchandise. La livraison d'une marchandise différente ou d'une marchandise en trop faible quantité est également considérée comme un vice apparent. Les constats de défaut établis pour de tels vices apparents nous seront communiqués par écrit dans un délai de 4 semaines après la livraison.
2. Les vices qui deviennent apparents à une date ultérieure devront nous être communiqués immédiatement, au plus tard dans un délai de 2 semaines après leur constatation par l'Acheteur.
3. En cas de manquement à cette obligation de vérification et de dénonciation de tout défaut, la marchandise est considérée comme acceptée au vu du vice concerné.

§ 8 Responsabilité

Nous excluons toute responsabilité pour manquements à nos obligations par négligence ou faute légère, dans la mesure où ces manquements ne concernent aucune obligation contractuelle essentielle, aucun dommage résultant d'une atteinte à la vie, au corps ou à la santé, ou aucune garantie ou prétention selon la loi allemande sur la responsabilité du fait des produits (Produkthaftungsgesetz). La même règle s'applique pour les manquements aux obligations de nos auxiliaires d'exécution.

§ 9 Garantie de réserve de propriété

1. Nous nous réservons la propriété de la chose que nous avons livrée jusqu'à perception de tous les paiements stipulés dans le contrat de livraison, quel que soit le motif juridique. Cela vaut également si l'Acheteur effectue des paiements en règlement de créances précises.
2. En cas de remise de lettres de change prises en compte comme tenant lieu d'exécution, de lettres de change renouvelables ou d'opérations dites de remise de lettre de change contre chèque, notre droit de sûreté sert également à garantir la créance sur traite jusqu'au paiement définitif de la lettre de change.
3. Le traitement et la transformation de la marchandise faisant l'objet de la réserve seront effectués à notre compte en qualité de fabricant au sens de l'article 950 du code civil allemand (BGB) sans que ceci entraîne des obligations pour nous. La marchandise ainsi transformée est également sujette à réserve de propriété au sens du numéro 1. En cas de transformation, de combinaison ou de mélange par l'Acheteur de la marchandise sous réserve de propriété avec d'autres marchandises, la copropriété de l'objet en résultant nous est acquise en proportion du montant de la valeur facturée de la marchandise sous réserve de propriété par rapport à la valeur facturée de l'autre produit utilisé. Si notre droit de propriété s'éteint par suite de la combinaison ou du mélange de la marchandise livrée, l'Acheteur nous transfère dès à présent les droits de propriété qui lui reviennent sur le nouvel objet ou la chose créée à hauteur de la valeur facturée de la marchandise sous réserve de propriété et il en aura la garde pour nous à titre gratuit. Les droits de copropriété en résultant seront considérés comme marchandise sous réserve de propriété au sens du numéro 1.
4. L'Acheteur n'est en droit de revendre la marchandise sous réserve de propriété que dans le cadre de ses opérations courantes tant qu'il existe un droit de sûretés ; toute autre disposition n'est pas admise. Cette autorisation pourra être révoquée en cas de retard de paiement de notre créance de la part de l'Acheteur ainsi que si nous avons connaissance de circonstances qui – à notre sens vu sous l'angle des obligations faites à tout commerçant – diminuent considérablement la crédibilité de l'Acheteur. Cela est notamment le cas lorsqu'une demande d'ouverture de procédure de faillite est déposée.
5. En cas de revente de l'objet de la livraison par l'Acheteur, celui-ci nous cède dès à présent sa créance sur les objets qui sont encore notre propriété. S'il revend des marchandises sur lesquelles nous détenons des droits de copropriété en vertu du numéro 3 précédent, cette cession se fait à hauteur de la part de copropriété. Les créances qui nous sont ainsi cédées remplacent la propriété respective de sûretés. Les dispositions du présent chapitre sur la propriété de sûretés s'appliquent également à celles-ci.
6. L'Acheteur est autorisé à recouvrer en son propre nom les créances qui nous ont été cédées. Nous sommes toutefois en droit de lui retirer à tout moment cette autorisation de recouvrement en vertu des conditions du numéro 4 ci-dessus.

7. Si nous faisons valoir notre droit de propriété, cette action n'est assimilable à une résiliation du contrat que si nous le déclarons explicitement par écrit, à moins que la loi allemande sur le crédit à la consommation ne s'applique à cette opération.
8. Si la valeur de notre sûreté est supérieure de 20 % au montant de notre créance, nous sommes tenus en toute équité de libérer des marchandises de la réserve de propriété à la demande du client.
9. En cas de manquement à une obligation de la part de l'Acheteur, notamment en cas de retard de paiement, le fournisseur est en droit de résilier le contrat et de reprendre son bien ; l'Acheteur est tenu de rendre la marchandise. La reprise de la marchandise voire la revendication du droit de réserve de propriété n'exige pas du fournisseur qu'il résilie le contrat. Ces actions, tout comme la saisie de la marchandise sous réserve par le fournisseur, n'impliquent pas une résiliation du contrat, à moins que le fournisseur ne le mentionne expressément.

§ 10 For juridique – Lieu d'exécution

1. Si l'Acheteur est un commerçant au sens de l'article 1 alinéa 1 du Code du Commerce allemand (HGB), le for juridique est le siège de notre société. Nous sommes toutefois autorisés à porter plainte contre l'Acheteur dans la juridiction de son siège.
2. Sauf mention contraire dans la confirmation de commande, notre siège est le lieu d'exécution de la livraison et du paiement.

§ 11 Dispositions générales

1. En cas de suspension des paiements par l'une des parties contractantes ou d'une demande d'ouverture de procédure d'insolvabilité sur ses biens, l'autre partie est autorisée à résilier le contrat pour la partie non exécutée de celui-ci.
2. La nullité présente ou à venir de l'une des dispositions des conditions présentes ou de tout autre accord concerné n'affecte pas la validité du contrat et n'entraîne pas la caducité des autres dispositions. Les parties contractantes sont tenues de remplacer la disposition caduque par une disposition valide se rapprochant le plus de l'objectif économique recherché.

